

A N N U A L  
R E P O R T  
2009

セゾン自動車火災の現状

## 目指す企業像の実現に向け、全力前進

～事業規模の拡大と収益力の強化～

日頃より、格別のお引き立てを賜り、厚く御礼申し上げます。

当社では、普遍的な経営理念として「目指す企業像」、その実現に向け社員に求める行動規範を「私たちの使命」として定め、お客様満足・顧客価値の継続的な向上を目指しています。

2007年度から「10年後の目指すべき将来像」の達成を目標として、3ヵ年経営計画をスタートしました。「選択と集中」をキーワードに、直販営業社員(セゾン・インシュアランス・デザイナー)による対面販売の強化と《セゾン》カード会員を対象とした保険サービスの提供を軸に経営資源を集中的に投入することで、事業の拡大と収益力の強化に取り組んでいます。また、昨今の消費者行動の変化に合わせて、インターネット等を通じた通信販売事業にも着手しております。さらに、「お客様の声」を経営・施策に活かす仕組みを推進するとともに、お客様から信頼される保険会社を目指し、コンプライアンスならびにリスク管理態勢の強化、安心・信頼いただける保険募集・保険金支払態勢の確立に努めています。そして、「人財育成・従業員満足度の向上」を図るため、全社的な研修体系の整備ならびに「社員の声」を経営・施策に反映する仕組みづくりに向けて取り組んでいます。

当社は、「社会・地域に尊敬され必要とされる会社」「社員であることを誇れる会社」「特徴・個性がキラリと光る会社」を目指し、全社一丸となって邁進していく所存でありますので、今後とも皆様方の一層のご支援、ご愛顧を賜りますよう、よろしく願い申し上げます。



代表取締役社長 望月 純

目	次
代表的な経営指標	P2
経営方針(理念)	P4
トピックス	P5
<b>I. 会社の概要及び組織</b>	
沿革	P7
事業の内容	P7
組織の状況	P8
株式・株主の状況	P9
役員の状況	P11
従業員の状況	P14
<b>II. 業務のご案内</b>	
保険募集	P16
取扱商品	P20
新商品の開発・料率の改定状況	P24
お客様相談室のご紹介	P25
損害保険業界関連の紛争解決機関の ご案内	P25
保険の仕組み	P26
約款について	P26
保険料について	P27
保険金のお支払い	P28
<b>III. 業務に関する事項</b>	P31
<b>IV. 保険会社の運営</b>	P55
<b>V. 財産の状況</b>	P61
<b>VI. 付録</b>	P84

※本誌は、保険業法第111条および同施行規則第59条の2に基づいて作成したディスクロージャー資料です。

## 代表的な経営指標

### 1. 最近5事業年度に係る主要な経営指標等の推移

(単位:百万円)

区 分 \ 年 度	2004年度	2005年度	2006年度	2007年度	2008年度
正味収入保険料 (対前期増減率)	14,831 (△3.6%)	14,741 (△0.6%)	13,778 (△6.5%)	13,250 (△3.8%)	13,251 (0.0%)
正味損害率	60.8%	58.1%	56.0%	61.8%	60.6%
正味事業費率	45.0%	40.8%	40.0%	40.2%	41.5%
保険引受利益	△661	224	△50	443	△207
経常利益	△372	505	357	891	△483
当期純利益	△403	295	390	1,352	△1,785
保険金等の支払能力の 充実の状況を示す比率 (ソルベンシー・マージン比率)	649.7%	785.4%	969.9%	1,142.2%	745.5%
総資産額	28,149	27,496	27,698	27,050	24,460
純資産額	3,669	4,213	5,030	5,699	3,279
その他有価証券評価差額金	591	840	1,268	584	△50
リスク管理債権	—	—	—	—	—

(注)金額は、記載単位未満を切り捨てて表示しています。割合(%)は、小数第2位を四捨五入して第1位まで表示しています。

## フロー面

### ①正味収入保険料

損害保険会社の売上規模を示す指標の1つであり、元受正味保険料から再保険に要した保険料と積立型保険の満期返戻金の原資となる積立保険料を加減したものです。

当社の2008年度正味収入保険料は、前年度に対して1百万円増加し、13,251百万円となりました。

### ②正味損害率

保険会社の経営分析や保険料率の算出に用いられる指標の1つであり、通常は支払った保険金(正味支払保険金)に損害調査費(保険会社の損害調査関係の業務に要した経費)を加えて保険料(正味収入保険料)で除した割合を指しています。

当社の2008年度正味損害率は60.6%と対前年度比1.2ポイント低下しました。

### ③正味事業費率

保険会社の経営効率を示す指標の1つであり、正味収入保険料に対する事業費の割合をいいます。

なお、事業費は、諸手数料及び集金費(元受保険に係る代理店手数料や集金費等と再保険契約に係る再保険手数料からなります)および保険引受に係る営業費及び一般管理費の合計です。

当社の2008年度正味事業費率は41.5%と対前年度比で1.3ポイント上昇しました。

### ④保険引受利益

保険会社の本来業務である保険の引受による利益を表す指標です。保険引受収益から保険引受費用、保険引受に係る営業費及び一般管理費を控除しその他収支を加減して求めます。当社の2008年度保険引受利益は、対前年比651百万円減少し、△207百万円となりました。

## ⑤ 経常利益

保険会社の本来の事業活動である保険引受や資産運用などによる利益をいい、保険引受利益から資産運用収益・費用、その他経常損益、営業費及び一般管理費を加減して求めます。当社の2008年度経常利益は対前年比1,375百万円悪化し、△483百万円となりました。

## ⑥ 当期純利益

保険会社の最終的な利益をいい、経常利益から特別損益を加減し、法人税、住民税ならびに法人税等調整額(税効果会計による調整)を加減して算出します。

2008年度の当期純利益は、対前年比3,138百万円悪化し、△1,785百万円となりました。

# ストック面

## ⑦ 総資産額

総資産とは企業が保有する現金、有価証券、貸付金、不動産等の総額をいい、貸借対照表の資産の部の合計を示します。

2008年度末における当社の総資産は24,460百万円となっており、資産運用収益の源泉となる運用資産が総資産の89.6%を、内、有価証券が80.3%を占めています。

## ⑧ 純資産額

純資産とは、貸借対照表上での株主資本にあたるもので、資本金、資本準備金、利益準備金などで構成されています。損害保険会社は、保険金支払い能力を維持するために、十分な純資産を保持しておく必要があります。

2008年度末における当社の純資産額は3,279百万円となっており、総資産に占める純資産の割合は13.4%となっております。

## ⑨ その他有価証券評価差額金

当社は、2000年度(平成12年度)から金融商品にかかる会計基準を適用し、保有する有価証券を「売買目的有価証券」「満期保有目的債券」「子会社・関連会社株式」「その他有価証券」の4つに分類し、その大部分を占める時価のある「その他有価証券」について時価法を適用しています。

「その他有価証券評価差額金」とは、この「その他有価証券」の時価と取得原価(含む償却原価)との差額から税効果相当額を控除した金額が「資本の部」に計上されています。2008年度末における当社のその他有価証券評価差額は△50百万円となっております。

## ⑩ リスク管理債権(不良債権の状況)

当社は保有する資産について、回収についての危険性や価値が毀損する危険性を検討して、資産を分類(自己査定)し、その結果にしたがって、償却・貸倒引当金の計上などを実施し、資産の健全性を確保しています。

貸付金については、回収に懸念のある貸付先について、リスク管理債権としてその危険度に応じて「破綻先債権」「延滞債権」「3カ月以上延滞債権」「貸付条件緩和債権」に区分して管理しています。

2008年度末時点においてリスク管理債権はありません。(詳しくは77ページをご参照ください。)

## ⑪ ソルベンシー・マージン比率

損害保険会社は、保険事故発生の際の保険金支払や積立型保険の満期返戻金支払等に備えて準備金を積み立てていますが、巨大災害の発生や、損害保険会社が保有する資産の大幅な価格下落等、通常の予測を超える危険が発生した場合でも、十分な支払能力を保持しておく必要があります。

この「通常の予測を超える危険」に対して「損害保険会社が保有している資本・準備金等の支払余力」の割合を示す指標として、保険業法等に基づき計算されたのが、「ソルベンシー・マージン比率」です。

ソルベンシー・マージン比率は、行政当局が保険会社を監督する際に、経営の健全性を判断するために活用する指標のひとつですが、その数値が200%以上であれば「保険金等の支払能力の充実の状況が適当である」とされています。

2008年度末における当社のソルベンシー・マージン比率は745.5%と十分な支払余力を有しています。(詳しくは79ページをご参照ください。)

## 経営方針(理念)

---

2002年5月に、㈱クレディセゾン・㈱損害保険ジャパンとの間で包括業務提携の基本合意を行い、両社による社長を含む役職員の派遣、資本関係ならびに業務全般における支援体制が図られています。また、この業務提携は、「カードと保険の融合」をテーマにこれまでに存在しない全く新しい事業モデルの構築を目指しております。

そして、普遍的な経営理念として「目指す企業像」、その実現に向け社員に求める行動規範を「私たちの使命」として定め、お客様満足・顧客価値の継続的な向上を中軸に据えた事業構造改革を達成し、お客様から常に「T(頼りになるね)H(早いね)A(温かいね)N(熱心だね)K(感動したね)S(さすがセゾンだね) = THANKS(ありがとう)」といわれることを目指して、全社一丸となって取り組んでいます。

### － 目指す企業像 －

社会・地域に尊敬され必要とされる会社  
社員であることを誇れる会社  
特徴・個性がキラリと光る会社

### － 私たちの使命 －

お客様のあらゆるリスクに対する  
最適ソリューション(解決策)をお客様とともに発見し  
お客様に感動されるサービスをご提供し続けることで  
真の顧客満足を追求します



### 1. 組立式火災保険「じぶんでえらべる火災保険」発売

これまでの火災保険は、お客様に一律に充実した補償・サービスを提供することをモットーに商品が構成されてきました。このため、お客様からは「自分が必要な補償を選んで加入したい」といった声が寄せられていました。そこで、お客様のお住まいに合わせて補償内容を自由に選択できる個人向けの火災保険「じぶんでえらべる火災保険」(組立式火災保険)を2008年10月に発売しました。

この商品は、建物・家財別に最小限の基本補償(火災、落雷、破裂・爆発)に、「風災・ひょう災・雪災」「水濡れ、物体の落下・飛来、騒じょう等」「盗難」「水災」「諸費用」の5つの補償を自由に選択し、組み合わせて行います。例えば、建物は「火災、落雷、破裂・爆発」のみの補償として、家財は「火災、落雷、破裂・爆発」に「盗難」を加えた補償とすご契約ができます。

また、お客様自身がWEB上で手軽に保険料を試算できる「カンタン見積り」サイトをホームページ上に設置しました。

さらに、電話またはインターネットを通じてお問い合わせをいただき、対面での説明を希望されるお客様に対しては、当社の直販営業社員がお客様のお住まいを訪問し、直接ご説明ならびにご契約の手続きをさせていただきます。

この商品は、新聞雑誌などのマスコミ媒体にて広く紹介いただき、大変ご好評いただいています。



### 2. 「シンプル」、「わかりやすい」をコンセプトに自動車保険を改定

主力の「セゾン自動車総合保険」「セゾン自動車保険」を中心とした自動車保険について、シンプルでわかりやすいことを主眼とし、2009年4月以降を保険始期とする契約より改定を行いました。

具体的には、従来型商品である自動車保険(BAP)と自動車総合保険(PAP)を統合し、新自動車総合保険(新PAP)に一本化し、お客様にとって、複雑でわかりにくい補償、同様な支払い要件や補償内容の特約について、廃止および見直しを行い、商品の簡素化を図りました。この結果、特約数は改定前の253件に対して、152件に削減しました。

また、セゾン自動車総合保険においては、従来からお客様の要望が多かった、示談代行サービスを含む「個人賠償責任危険担保特約」を新設し、「弁護士費用等担保特約」の対象範囲を拡大することにより、補償・サービスの充実化を図りました。

当社は、今後、火災保険や傷害保険においても「シンプル」「わかりやすい」をコンセプトとし、お客様に選ばれる保険商品にすべく、順次改定を行う予定です。

## I . 会社の概要及び組織



## 沿革

1982年	9月	オールステート自動車・火災保険株式会社(当社の前身)設立
	10月	損害保険事業免許取得
1983年	4月	営業開始
1984年	10月	西武流通グループ(現セゾングループ)4社が資本参加し、業界初の日米合弁会社に
1997年	11月	株主の変更、米国オールステート保険会社との合弁関係を再構築。 (株)クレディセゾンおよびその関連会社(株)セゾンファンデックスが出資
1998年	4月	「セゾン自動車火災保険株式会社」に社名変更
	12月	国内損保初のリスク細分型自動車保険「セゾン自動車総合保険」を発売
1999年	7月	暮らしの総合保険「あんしんチョイス」を発売
2002年	5月	安田火災海上保険(株)(現(株)損害保険ジャパン)・(株)クレディセゾンと包括業務提携
	12月	(株)損害保険ジャパン商品の募集代理を開始
2003年	3月	新セゾン自動車総合保険を発売
	4月	(株)損害保険ジャパンが2万株(27.7%)を取得し、筆頭株主に
	10月	《セゾン》カード会員向け専用保険『Super Value Plus』を発売
2004年	4月	セゾン賠償責任総合保険『BL.Care』、休業損失担保特約付店舗総合保険 『BP.Care』、総合補償型医療保険『安心アラカルト』を発売
	10月	家庭保険基本特約付帯セゾン新火災保険『福は家(ふくはうち)』発売
2005年	2月	傷害総合保険特約付普通傷害保険、家族傷害総合保険特約付家族傷害保険 『身の用心(みのようじん)』発売
	4月	AIGエジソン生命保険(株)の生命保険商品に係る募集代理を開始
2008年	10月	組立式火災保険『じぶんでえらべる火災保険』を発売
2009年	3月	(株)損保ジャパンが株式を追加取得、持株比率は46.5%に拡大。
2009年	4月	「シンプル」「わかりやすい」をコンセプトに自動車保険を改定

## 事業の内容

1. 自動車、自動車損害賠償責任、火災、傷害、賠償責任、海上、運送、信用、航空、盗難、風水害、ガラス、労働者災害補償責任、保証、機械、船客傷害賠償責任、建設工事、原子力、動産総合、費用・利益の各保険事業
2. 前項の各保険の再保険事業
3. 資産運用業務
4. 他の保険会社の保険業に係る業務の代理又は事務の代行
5. 政府の委託による自動車損害賠償保障事業に係る業務

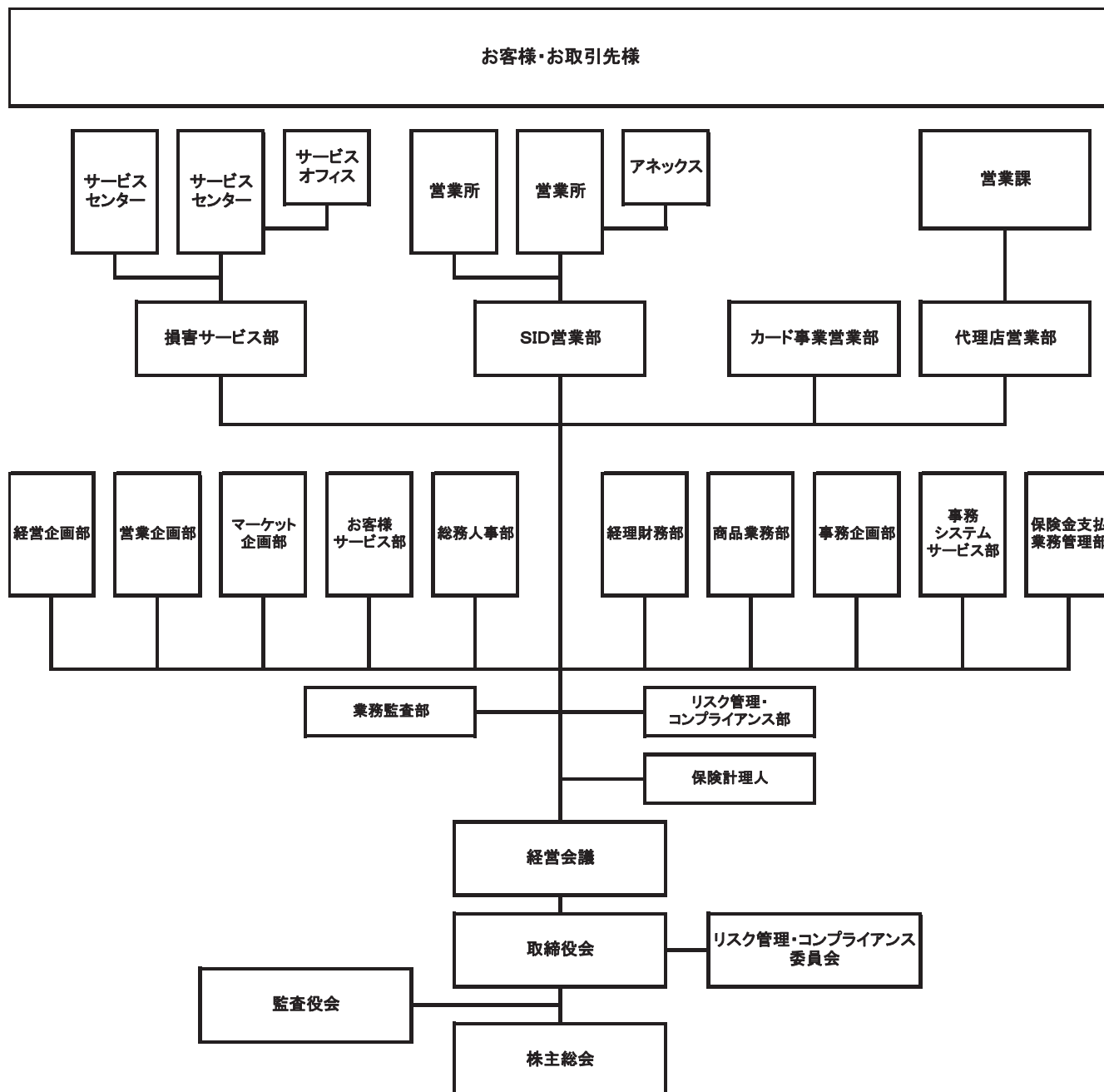
## 関連会社

該当ありません。

## 組織の状況

### 組織図(2009年7月1日現在)

本社業務部門(12部)、事故対応を行う損害サービス部門、営業部門(3部)で構成されています。



※SIDはセゾン・インシュアランス・デザイナーの略

## 株式・株主の状況

### 1. 発行株式の概況

当社の発行する株式は、全て普通株式で、2009年7月1日現在、授権株式数は200,000株、発行済株式数は72,200株、資本金は36億1千万円です。

### 2. 基本事項

決算期日 毎年3月31日  
 定時株主総会 毎年4月1日から4ヶ月以内に開催  
 公告掲載紙 日本経済新聞  
 なお、決算公告に代えて、貸借対照表及び損益計算書を当社ホームページ  
 (<http://www.ins-saison.co.jp/>)に掲載しています。

### 3. 株主分布状況

#### (1) 所有者別状況

区 分	株 主 数	所 有 株 式 数	発行済株式総数に 対する割合
	人	千株	%
政府及び地方公共団体	-	-	-
金融機関	1	33	46.5
証券会社	-	-	-
その他国内法人等	3	38	53.5
外国法人等	-	-	-
(うち個人)	(-)	(-)	(-)
個人・その他	-	-	-
合 計	4	72	100.0

#### (2) 地域別状況

区 分	株主数	株主総数に対する 割合	株式数	発行済株式総数 に対する割合
	人	%	千株	%
北海道	-	-	-	-
北 海 道	-	-	-	-
東 北 道	4	100.0	72	100.0
関 東 道	-	-	-	-
中 部 道	-	-	-	-
近 畿 道	-	-	-	-
中 国 道	-	-	-	-
四 国 道	-	-	-	-
九 州 道	-	-	-	-
外 国	-	-	-	-
合 計	4	100.0	72	100.0

#### (3) 所有者別状況

区 分	10万株以上	5万株以上 10万株未満	1万株以上 5万株未満	5千株以上 1万株未満	1千株以上 5千株未満	合計
株 主 数	-	-	4	-	-	4人
株主総数に 対する割合	-	-	100.0	-	-	100.0%
所有株式数	-	-	72	-	-	72千株
発行済株式総数 に対する割合	-	-	100.0	-	-	100.0%

## 4. 大株主の状況

(2009年7月1日現在)

氏名または名称	住所	所有株式数	発行済株式総数に対する所有株式数の割合
株式会社損害保険ジャパン	東京都新宿区西新宿 一丁目26番1号	千株 33	% 46.5
株式会社クレディセゾン	東京都豊島区東池袋 三丁目1番1号	14	19.4
株式会社西武百貨店	東京都豊島区南池袋 一丁目28番1号	12	17.3
株式会社セゾンファンデックス	東京都豊島区東池袋 三丁目1番1号	12	16.8
合 計		72	100.0

## 5. 会社設立以降の資本金の推移

年 月 日	増減資額	増減資後資本金	摘要
1982年9月22日	- 百万円	5,000百万円	設 立
1984年10月1日	5,000百万円	10,000百万円	有償第三者割当
1998年10月30日	△7,500百万円	2,500百万円	資 本 減 少
1998年12月5日	1,110百万円	3,610百万円	有償第三者割当

## 6. 最近の新株式発行状況

種 類	発行年月日	発行株式数	摘要
普 通 株 式	1998年12月5日	22千株	有償第三者割当

## 7. 第27回定時株主総会

第27回定時株主総会は、2009年6月29日(月)東京都豊島区東池袋三丁目1番1号サンシャイン60ビル40階会議室にて開催されました。報告事項ならびに決議事項は以下のとおりです。

**報 告 事 項** 第27期[2008年度(2008年4月1日から2009年3月31日まで)]計算書類及び事業報告並びにこれらの附属明細書報告の件

上記計算書類、事業報告、附属明細書の内容を報告いたしました。

**決 議 事 項**  
**第1号議案**

**取締役6名選任の件**

本件は原案のとおり承認可決され、取締役に望月純、田中尉元、竹山洋児、近藤充弘、前川輝之、山路孝眞の6氏が選任され、それぞれ就任いたしました。  
なお、前川輝之、山路孝眞の両氏は、社外取締役であります。

## 役員 の 状 況

(2009年7月1日現在)

役名及び職名	氏名 (生年月日)	略歴及び他の会社の代表状況
代表取締役社長	もちづき じゅん 望月 純 1952年1月5日生	1974年 10月 安田火災海上保険株式会社入社 (現 株式会社損害保険ジャパン) 1997年 4月 同社 経理部長 2002年 4月 同社 経理部長兼会計部長 2002年 6月 同社 経理部長兼会計部長兼情報システム部長 2002年 7月 株式会社損害保険ジャパン 情報システム部長 2003年 4月 同社 事務・IT企画部長 2004年 4月 同社 執行役員兼事務・IT企画部長 2005年 1月 同社 執行役員兼IT企画部長 2005年 4月 同社 常務執行役員 2005年 6月 同社 取締役嘱常務執行役員 2007年 4月 同社 取締役専務執行役員 2009年 4月 当社 代表取締役社長
取締役執行役員 保険金支払業務 管理部 〔総務人事部長〕 〔経理財務部長〕	たなか やすもと 田中 尉元 1956年2月1日生	1978年 4月 AFIA日本支社入社 1983年 1月 オールステート保険会社日本支社入社 1997年 1月 当社 総務部長 1998年 4月 当社 総務人事グループ部長 1999年 6月 当社 取締役 2000年 6月 当社 取締役執行役員
取締役執行役員 経営企画部 マーケット企画部 事務企画部 〔商品業務部長〕	たけ やま ようじ 竹山 洋児 1956年6月9日生	1981年 4月 安田火災海上保険株式会社入社 (現 株式会社損害保険ジャパン) 2006年 4月 株式会社損害保険ジャパン 個人商品業務部長 2008年 4月 当社 執行役員商品業務部長 2008年 6月 当社 取締役執行役員
取締役執行役員 損害サービス部 〔営業企画部長〕 〔代理店営業部長〕	こん どう みつひろ 近藤 充弘 1961年1月23日生	1984年 4月 安田火災海上保険株式会社入社 (現 株式会社損害保険ジャパン) 1998年 4月 アイ・エヌ・エイひまわり生命保険株式会社 近畿法人支社長 (2001年1月 安田火災ひまわり生命保険株式会 社に社名変更) 2001年 4月 安田火災ひまわり生命保険株式会社 営業企画部業務課長 (現 損保ジャパンひまわり生命保険株式会社) 2004年 4月 株式会社損害保険ジャパン 福岡支店営業第一課長 2009年 4月 当社 取締役執行役員
取締役	まえ かわ てる ゆき 前川 輝之 1942年1月24日生	1964年 3月 株式会社緑屋入社(現 株式会社クレディセゾン) 1983年 9月 同社 営業企画部長 1989年 10月 同社 営業一部長(兼)東京営業所長 1991年 6月 同社 取締役 1998年 4月 同社 常務取締役 2001年 2月 同社 専務取締役 2002年 6月 同社 代表取締役専務 2002年 6月 当社 取締役 2005年 4月 株式会社クレディセゾン 代表取締役副社長(現任)

役名及び職名	氏名 (生年月日)	略歴及び他の会社の代表状況
取締役	やまじ たかよし 山路 孝眞 1953年9月30日生	1977年 4月 株式会社緑屋入社(現 株式会社クレディセゾン) 1994年 4月 同社 販売促進部長 1998年 4月 同社 関西営業所長 2000年 2月 同社 カスタマーリレーション部長 2001年 2月 同社 営業企画部長 2002年 2月 同社 保険金融部長 2002年 6月 当社 監査役(2003年9月辞任) 2003年 9月 当社 取締役(2004年4月辞任) 2004年 2月 株式会社クレディセゾン 西日本事業部長 2004年 6月 同社 取締役西日本事業部長 2005年 6月 当社 取締役(2007年4月辞任) 2008年 3月 株式会社クレディセゾン 取締役(現任) 2008年 4月 当社 取締役
常勤監査役	たからだ かつくに 宝田 勝邦 1948年9月25日生	1971年 4月 株式会社西友ストアー入社(現 株式会社西友) 1986年 3月 株式会社西友ファイナンス (現 株式会社東京シティファイナンス)総務人事課長 1997年 5月 同社 取締役資金部長 2000年 5月 同社 常務取締役 2003年 4月 株式会社東京シティファイナンス常務取締役 2004年 3月 同社 退社 2004年 6月 当社 常勤監査役
監査役	とみざわ ひろし 富澤 宏 1940年10月18日生	1963年 4月 大蔵省入省(現 財務省) 1991年 6月 国税庁次長 1992年 7月 日本たばこ産業株式会社顧問 1996年 6月 同社 代表取締役副社長 1999年 6月 株式会社ジェイティソフトサービス代表取締役社長 2002年 8月 株式会社ジェイティ財務サービス代表取締役社長 2003年 4月 独立行政法人国立印刷局理事長 2007年 6月 株式会社クレディセゾン常勤監査役(現任) 2008年 6月 当社 監査役
監査役	あべ つよし 阿部 強 1948年1月12日生	1971年 7月 安田火災海上保険株式会社入社 (現 株式会社損害保険ジャパン) 1986年 4月 同社 北米部ニューヨーク駐在員(課長) 1989年 4月 同社 株式部第一課長 1992年 4月 同社 資金証券部調査課長 1995年 5月 安田火災ファイナンシャル・プランニングサービス 株式会社へ出向 1997年 4月 安田火災海上保険株式会社 検査部検査役(部長) 2000年 11月 安田火災ファイナンシャルギャランティー損害保険 株式会社へ出向 2002年 6月 安田火災海上保険株式会社 検査部検査役(部長) 2004年 7月 株式会社損害保険ジャパン 業務監査部主任内部監査人(部長) 2006年 6月 株式会社ヘルスケア・フロンティア・ジャパン監査役(現任) (現 株式会社全国訪問健康指導協会) 2008年 4月 株式会社損害保険ジャパン 業務監査部顧問(現職) 2008年 4月 当社 監査役

役名及び職名	氏名 (生年月日)	略歴及び他の会社の代表状況
執行役員 〔SID営業部長〕	はた よし はる 畑 義 春 1950年2月3日生	1983年 4月 当社 入社 1993年 4月 当社 事務サービス部長 1995年 4月 当社 損害サービス第2部長 2006年 7月 当社 SID営業部担当部長 湘南営業所長(兼)新横浜営業所長 2007年 4月 当社 執行役員
執行役員 〔事務システム サービス部長〕	うさみ さとし 宇佐美 哲 1964年3月8日生	1987年 4月 当社 入社 2003年 7月 当社 総務人事部長 2006年 7月 当社 事務システムサービス部長 2007年 4月 当社 執行役員
執行役員 〔カード事業〕 営業部長〕	うち やま じゅんいち 内山 純一 1961年7月24日生	1986年 4月 株式会社西武クレジット入社 (現 株式会社クレディセゾン) 2002年 6月 同社 九州支店支店長 2006年 3月 同社 関西支店支店長 2008年 4月 当社 カード事業営業部長 2008年 6月 当社 執行役員
執行役員 〔お客様サービス〕 部長〕	あき やま たつ や 秋山 達也 1964年5月17日生	1988年 4月 当社入社 2007年 7月 当社 リスク管理・コンプライアンス部長 2009年 4月 当社 執行役員



## 従業員の状況

### 1. 従業員の状況

区 分	一 般 社 員	営 業 社 員
平 均 年 齢	40.0歳	46.8歳
平 均 勤 続 年 数	10.5年	15.0年
平 均 給 与 月 額	401,042円	475,952円
従 業 員 数	191人	266人

- (注) 1. 従業員には、使用人兼務取締役、休職者、臨時雇および出向社員を含んでおりません。  
 2. 平均給与月額は、2009年3月の平均給与月額(時間外手当、通勤手当を含む)であり、賞与を含んでおりません。  
 3. 平均年齢および平均勤続年数は少数点第2位を切り捨て、小数点第1位まで表示しております。

### 2. 採用方針

物事の価値観や顧客ニーズが多様化する今日、社会・経済の情勢や動向を敏感に察知し、的確に物事を判断することができる方、数少ないチャンスを掴むことのできる方、変化する時代に柔軟に適応できる方、常に向上心を持ち、新しい分野に積極的にチャレンジできる方、そして何よりも、常に感謝(THANKS)の心を持って、お客様や同僚との間に信頼関係を構築することのできる方が、当社が求める“人財”像です。

採用にあたっては、応募および入社試験の機会を均等に提供し、公平かつ公正な選考を実施しております。

### 3. 教育支援制度

目指す企業像の実現に向けて、「顧客満足経営」を具体化し実践していくためには、「人財」の採用・育成・創出が不可欠です。

人的基盤の構築に向け、新規学卒者の選抜・採用から、内定者研修、入社時初期育成研修、その後の階層別・キャリア別能力開発支援体系をベースにして、全社員の能力・スキル開発の向上とキャリアアップに向けた自己啓発を支援しています。

その結果として、高い職業倫理を有し、常にお客様視点に立った行動を実践できる社員、また真の「生涯顧客」の創造に貢献できる「人財」の創出を目指しています。

### 4. 福利厚生

福利厚生面では、セゾングループ各社で構成されているパレット共済会、パレット健康保険組合、および、クレディセゾングループ各社で構成されているクレディセゾングループ共済会に加盟し、充実した各種制度・施設等の利用が可能となっております。

制 度 : 各種社会保険、年金退職金制度、共済会、生活貸付金融資、財形貯蓄、損害保険料補助制度、人間ドック受診料補助制度、育児休業制度、介護休業制度、リフレッシュ休暇制度

契 約 施 設 : 契約旅館・ホテル、ゴルフ場、スポーツクラブ、テーマパークなどのレジャー施設優待

## Ⅱ．業務のご案内

## 保険募集

### 1. 契約締結の仕組み

<p><b>ご相談</b></p>	<p>まずは、当社お客様相談室、最寄りの営業所、あるいは代理店にご相談ください。 約款や重要事項等説明書、パンフレットなどの資料には、補償の対象となるケース・ならないケースを始め、ご契約時や補償期間内にお申し出いただくべき事項、保険契約が失効となるケース、解約等の諸手続き等が記載されておりますので、ご契約の前によくお読みいただくとともに、契約取扱者(営業担当者・代理店)から十分説明をお受けください。 ※当社営業所の所在地・連絡先などについては、85ページの営業所一覧をご覧ください。</p>
<p><b>ご契約内容 の決定</b></p>	<p>当社・代理店とご相談の上、保険商品とその約款、特約条項、補償範囲、保険金額(ご契約金額)など、ご契約の内容を決定していただきます。</p> <p>◆保険金額の適切な設定方法 保険契約は、事故や災害によって受けた経済的損失を適切な保険金で補うことが目的です。適切な保険金額でご契約になっていない場合、万一のときに十分な補償が得られないケースがあります。たとえば、火災保険をご契約される場合には、建物などの評価額に応じた保険金額でご契約いただくことが大切です。保険金額が評価額を超えている場合には「超過保険」となり、超過分は無効となります。また、評価額を下回る場合は「一部保険」となり、十分な補償を受けられないこととなります。</p>
<p><b>保険契約 申込書 のご提出</b></p>	<p>ご契約内容決定後、その内容に従って保険契約申込書にご記入いただき、ご提出ください。</p> <p>◆保険契約は、申込書に記載された内容に基づいて、事故の際に保険金をお支払いするものです。申込書にご記入の際は、内容をご確認の上、正しくご記入ください。 万一、記載内容が事実と異なっている場合には、保険金をお支払いできないことがありますので、ご注意ください。</p> <p>◆申込書記載内容に変更が生じた場合は、すぐに契約取扱者(営業担当者・代理店)にご連絡ください。たとえば… *火災保険をつけた動産(家財)をご契約後に他の場所に移転する場合 *ご契約の建物の構造や用途を変える場合 *ご契約のお車の譲渡や買い替えなどによる車両の変更 上記の他、契約された後に保険証券記載の事実に変更が生じた場合には、速やかにお知らせください。 ご連絡が遅れますと、変更が生じた時からお知らせいただくまでの間に生じた事故については、保険金をお支払いできない場合がありますのでご注意ください。</p>
<p><b>保険料の お支払い</b></p>	<p>保険料(分割払の場合は初回保険料)は、原則として、契約締結と同時に お支払いいただくこととなり、保険料の払い込みがないと、事故が起こっても保険金のお支払いができなくなりますので、ご注意ください。 また、口座振替により保険料をお支払いいただく場合には、ご指定口座の残高にもご注意ください。残高不足等により、所定の期間内に保険料のお引き落としができない場合には、事故が起こっても保険金のお支払いができないことや、ご加入いただいている保険契約が失効・解除になることもあります。詳しくは、契約取扱者(営業担当者・代理店)までお問い合わせください。</p> <p>◆《セゾン》カードをご利用の方 クレジットカードによるお支払いもご利用いただけます。 ※現在、クレジットカードによるお支払いは、自動車保険、福は家、身の用心、安心アラカルト等でお取扱いをしております。一部代理店では取扱っていない場合があります。</p>
<p><b>保険証券の お受取り</b></p>	<p>保険契約の締結後、当社作成の保険証券をお届けいたします。 保険証券に記載された内容を充分にご確認の上、大切に保管してください。</p> <p>◆事故が起こったときに、保険期間が終了していたり、契約内容の変更を通知していなかった場合、せっかくの備えが無駄になってしまいます。保険証券の内容をときどき見直し、安心への備えを万全なものにしていただくようお勧めいたします。</p>

**クーリングオフ制度** クーリングオフ制度とは、契約が成立しても申込日から8日以内であれば、申込人等(保険契約の申込みをした者または保険契約者)からの申し出によって、違約金などを負担することなく、契約申込みの撤回または解除を行うことができる制度です。  
クーリングオフ制度の対象となる契約は、保険期間が1年を超える個人契約です。(一部例外あり)

**ご契約内容確認シート** 火災保険・自動車保険・傷害保険・個人向け賠償責任保険などのご契約を対象に、お申し込みいただくご契約がお客様のニーズに合った内容かどうかを確認させていただくため、「ご契約内容確認シート」による確認手続きを行っております。

## 2. 営業体制

### 営業社員制度と代理店制度

近年わが国の損害保険商品の取り扱いは、保険会社からお客様に直接電話やインターネットを活用した募集形態（通信販売）が増えつつありますが、販売手法の大半は損害保険会社の代理店の取扱いによるものになっています。こうした状況の中、当社は代理店による募集に加えて、専門教育を受けた社員による直接販売を大きな柱にしています。これは、当社の社員（営業社員）が、お客様の持つ日常生活における様々なリスクをお客様とともに発見し、一人ひとりのお客様に、最も適切な商品をご提供していく手法です。

#### 営業社員制度

#### 当社の営業社員制度（セゾン・インシュアランス・デザイナー社員制度）の特徴

セゾン・インシュアランス・デザイナー社員（SID社員）は、当社と正式な雇用契約を結んだ歩合制の損害保険販売社員で、直接お客様と接しニーズに合った適切な保険商品を提供しています。

この制度は、米国オールステート保険会社で培われてきた独自の販売手法や教育体系を、日本の損害保険市場に適応できるように育んできた当社独自の販売スタイルです。

SID社員は、営業所を販売拠点に、お客様との密接なコミュニケーションをとりながら地域に根ざした営業活動を行っています。

#### ■入社後のキャリアプログラム

SID社員は、入社後1年は研修社員として、当社における基本活動を習得します。

また、1年経過後は、「プロフェッショナルな営業社員」として必要な知識と経験を集中的に習得します。その後は、実績の積み上げに伴い、段階的にステップアップしていくキャリアアッププログラムとなっています。

#### ■SID社員の主な業務

①保険契約の相談、締結	②お客様からの事故の受付
保険は目に見えない複雑な金融商品であるため、本当に必要な補償を見つけるのはなかなか難しいものです。当社の営業社員は、豊富な経験と知識をもとに、お客様一人ひとりの生活スタイルやご要望をお伺いしながら、最適な保険商品と補償内容をご提案いたします。	営業社員は、事故処理のプロセスに関与し、お客様と損害サービス担当者との「橋渡し役」として、事故の受付や事故処理の経過報告、ご相談、ご質問などの支援にあたります。

#### ■教育・研修体系

当社では、未経験者でも損害保険のプロとして十分な知識と販売技術を習得し、お客様に適切な保険情報とサービスを提供できるよう、集合研修と営業現場でのOJTをリンクさせた当社独自の教育システムで各種研修を実施しています。

#### 当社の営業社員数

年 度	2006年度末	2007年度末	2008年度末
営業社員数	277人	273人	266人

代理店制度
-------

## 代理店の役割と業務

代理店は、保険会社との間で締結した代理店委託契約にもとづき、保険会社に代わってお客様と保険契約を締結し、お支払いいただく保険料を領収することを主な業務としています。  
 保険会社は、代理店と「代理店委託契約書」を取り交わしたうえで、代理店に次のような業務を委託しています。

- ①保険契約の締結(契約を結ぶこと)
- ②保険契約の変更・解除等の申し出の受付
- ③保険料の領収または返還
- ④保険証券の交付ならびに保険料領収証の発行および交付
- ⑤保険の対象(保険をつけるもの)の調査
- ⑥保険契約の維持・管理(満期管理、満期返れい業務を含む)に関連する事項
- ⑦その他保険募集に必要な事項で会社が特に指示した業務

代理店は、保険会社に代わってこれらの業務を行うほか、万一、ご契約者が事故にあわれた場合、お受け取りになる保険金の請求手続きをスムーズに行うための助言・手続きの説明などのアフターサービスも行っています。  
 また、お客様に適切な保険契約のアドバイスを行ったり、防災の相談に応じるなど、コンサルタントとしての役割も担っています。

## 代理店制度

### ■規制法規

代理店が遵守しなければならない法律で最も重要なものが「保険業法」です。この法律には、保険契約者の利益を保護し国民生活の安定および国民経済の健全な発展に寄与することを目的として、保険契約の募集に際しての禁止行為や登録制度に関する事項などが定められています。  
 代理店は、監督官庁であります金融庁、管轄財務局の行政指導を受けるほか、保険会社の内部監査により、常に適正な保険契約の募集および業務遂行を行うことが求められます。

### ■代理店の登録

代理店は、保険会社と代理店委託契約を締結した後、「保険業法」により主務官庁に登録することが義務づけられています。この登録が完了して初めて代理店として保険契約の募集を行うことができることになります。

## 当社の代理店数

当社の代理店数は2009年3月末現在で275店あり、年度別代理店総数の推移は次のとおりです。

年 度	2006年度末	2007年度末	2008年度末
代 理 店 数	338店	297店	275店

## 個人資格

個人資格には、損害保険募集にあたっての必須資格である『損害保険募集人資格』と、コンサルティングのための知識習得を目的とする『損害保険代理店専門資格』(コンプライアンス資格、法律資格、税務資格)および『商品専門試験』があります。

## 損害保険代理店制度

当社では、代理店の自立化、レベルアップを目指した「代理店手数料体系」を構築し、新時代に対応できる代理店の育成を図っております。

## 代理店研修

---

当社の代理店研修の目的は、「THANKS」の精神にもとづき、お客様一人ひとりを取り巻くリスクに対し最適なトータル・リスク・ソリューションを提供できる代理店を育成することです。

代理店教育は、専門講師および営業担当による資格取得教育を始め、募集に関する法令遵守、保険契約に関する知識、周辺商品に関する知識などについて、さまざまな研修、個別指導を行っています。



## 取扱商品

## 1. 自動車保険

<b>対人賠償保険</b>	自動車事故により他人を死傷させ、法律上の損害賠償責任を負った場合に、自賠責保険で支払われる金額を超える部分に対して保険金が支払われます。
<b>自損事故傷害保険</b>	(対人賠償保険に自動セット)ガードレールや電柱にぶつかる単独事故などにより、ご契約のお車の所有者や運転者、または搭乗者が死傷し、自賠責保険からの支払いが受けられないときに保険金が支払われます。
<b>対物賠償保険</b>	自動車事故により他人の財物に損害を与え、法律上の損害賠償責任を負った場合に、保険金が支払われます。
<b>車両保険</b>	衝突・接触・墜落・転覆・火災・爆発・盗難・台風・洪水などの偶然な事故により、ご契約のお車自体に生じた損害に対して保険金が支払われます。
<b>搭乗者傷害特約</b>	ご契約のお車に搭乗中の方が事故によって死傷した場合に保険金が支払われます。
<b>人身傷害補償特約</b>	自動車事故により、ご契約のお車に搭乗中の方が死傷した場合に、過失割合に係わらず、保険金額(ご契約金額)を限度に実際の損害額に対して保険金をお支払いします。

<b>セゾン自動車総合保険</b>  (Automobile Policy Saison)	お車が、自家用8車種(注)で、記名被保険者が個人の方を対象とした自動車保険です。対人賠償保険、自損事故傷害保険、無保険車傷害保険、対物賠償保険の4つの保険を基本補償とし、ご希望により車両保険、搭乗者傷害特約、人身傷害補償特約などの補償をセットすることができます。「充実の補償」と「納得感のある保険料」をコンセプトとして、3つのリスク区分(①居住地域②使用目的③年間走行距離)、ゴールド免許割引に加え、新車割引や運転者「本人・配偶者」限定割引など、お客様のリスク実態に合った合理的な料率体系としています。 また、補償面では、対物賠償保険に「対物全損時修理差額費用担保特約」、人身傷害補償特約には、「交通乗用具危険担保特約」に加え「犯罪被害事故危険担保特約」を自動セットするなど、万が一の事故の際の経済的・精神的な負担を軽減できるよう、お客様の立場に立ち、基本補償を充実させています。更にオプションで、弁護士費用特約や個人賠償責任特約などのお客様のニーズにあわせて補償を選択できるようにしています。
<b>セゾンの自動車保険(セゾン自動車保険)(SPS)</b>	お車が自家用8車種(注)で記名被保険者が個人の方を対象とした、通信販売専用自動車保険です。対人・対物賠償保険、自損事故・無保険車傷害保険を基本補償とし、車両保険や人身傷害補償特約、搭乗者傷害特約などの補償をご希望によりセットすることができます。通信販売ニーズにあわせシンプルな補償とリスク細分型料率、インターネット割引などによりリーズナブルな保険料を実現しています。運転者「本人」限定割引や高齢運転者不担保特約など運転される方に合わせた保険設計や、身の回り品特約、弁護士費用特約などお客様のニーズにあわせて必要な補償を組み合わせることも可能です。
<b>自動車総合保険(PAP)</b>	対人賠償保険(自損・無保険車傷害保険は原則として対人賠償保険にセット)に対物賠償保険、車両保険を自由に組み合わせてご契約できる自動車保険です。セゾン自動車総合保険の対象とならないお車や、記名被保険者が法人のご契約を対象とした保険です。
<b>自動車運転者損害賠償責任保険(ドライバー保険)</b>	お車を持っていないドライバーが、他人から借用した自動車を運転しているときに起こした事故に備える保険です。
<b>自動車損害賠償責任保険(自賠責保険)</b>	自動車事故により他人を死傷させ、法律上の損害賠償責任を負った場合に保険金が支払われる保険で、自動車損害賠償保障法によって加入が義務づけられている強制保険です。

(注) 自家用8車種とは、自家用乗用車(普通・小型・軽四輪)、自家用普通貨物車(最大積載量が0.5トン以下または0.5トン超2トン以下)、自家用貨物車(小型・軽四輪)、特種用途自動車(キャンピング車)のことをいいます。



2. 火災保険

<p><b>福は家</b> 〔<b>家庭保険基本特約</b> <b>付セゾン新火災保険</b>〕</p>	<p>火災、落雷、破裂・爆発、風・ひょう・雪災、建物外部からの物体の衝突、給排水設備の事故等による水濡れ、水災、盗難、騒じょう、持ち出し家財の損害などに加え、破損・汚損等の不測かつ突発的な事故による損害を補償する保険です。損害額は再調達価額（お住まいの建物、または所有している家財と同等の物を新たに建築、あるいは購入するのに必要な金額）を基準に算出します。</p>
<p><b>じぶんでえらべる</b> <b>火災保険</b> (組立式火災保険)</p>	<p>基本契約での補償は火災、落雷、破裂・爆発とシンプルな内容とし、それ以外の風・ひょう・雪災、建物外部からの物体の衝突、水災、盗難等の事故による補償は、ニーズに合わせて建物・家財別を選択してセットする保険です。なお、福は家同様に、損害額は再調達価額を基準に算出します。</p>
<p><b>住宅火災保険</b></p>	<p>住宅専用の建物とそこに収容される家財に火災、落雷、爆発・破裂、風・ひょう・雪災などで生じた損害を補償する保険です。</p>
<p><b>住宅総合保険</b></p>	<p>住宅火災保険で補償する損害に加え、建物外部からの物体の衝突、水濡れ、盗難、騒じょう、持ち出し家財の損害などまで幅広く補償する保険です。</p>
<p><b>団地保険</b></p>	<p>マンションや団地の建物とそこに収容される家財に火災、落雷、爆発・破裂、風・ひょう・雪災、建物外部からの物体の衝突、水濡れ、盗難などで生じた損害を補償するほか、賠償責任事故、交通事故や団地構内での傷害などを幅広く補償する保険です。</p>
<p><b>BP.Care</b> 〔<b>休業損失担保特約付</b> <b>店舗総合保険</b>〕</p>	<p>店舗、事務所などの建物とそこに収容される設備、什器、商品などの動産に生じた損害を総合的に補償し、また、それら損害の原因となった災害により業務休止となった場合の利益の減少を補償する保険です。</p>
<p><b>普通火災保険</b></p>	<p>店舗・工場などの建物と動産等について火災、落雷、爆発・破裂、風・ひょう・雪災などで生じた損害を補償する保険です。</p>
<p><b>店舗総合保険</b></p>	<p>店舗・店舗併用住宅などの建物とそこに収容される商品、什器、備品、家財などに生じる損害を総合的に補償する保険です。</p>
<p><b>地震保険</b></p>	<p>上記のうち、住居に使用される建物および家財を対象とする各火災保険にセットして、地震、噴火、津波によって生じた一定基準以上の損害を補償する保険です。</p>
<p><b>店舗休業保険</b></p>	<p>店舗、事務所が火災、落雷、爆発・破裂などで業務休止となった場合、それによって生じた利益の減少を補償する保険です。</p>
<p><b>利益保険</b></p>	<p>企業の事務所、工場、倉庫等が火災、落雷、爆発・破裂などで業務休止となった場合、それによって生じた利益の減少を補償する保険です。</p>

3. 傷害保険

<p><b>身の用心</b> 〔<b>傷害総合保険特約付</b> <b>普通傷害保険</b> <b>家族傷害総合保険</b> <b>特約付家族傷害</b> <b>保険</b>〕</p>	<p>入院保険金の支払限度日数を1,000日とした、日常生活のさまざまなリスクを補償するオールリスク補償型の商品です。オプションにより、被害事故、ケガによる介護状態、生活用動産(家財)、携行品、日常生活の賠償責任、借家人賠償責任、レンタル用品賠償責任、キャンセル費用、救済者費用およびホールインワン・アルバトロス費用等を補償することができます。普通傷害保険または家族傷害保険に必要な特約をセットしてお引き受けする保険です。</p>
<p><b>安心アラカルト</b> 〔<b>疾病保険特約付</b> <b>普通傷害保険</b>〕</p>	<p>病気・ケガのリスクを総合的に補償する商品で、病気・ケガによる入院・手術、病気による高度障害、病気・ケガにより要介護状態になった場合をカバーいたします。入院は1日目から補償し、日帰り入院もお支払の対象となります。加入に医師の診査は不要で、告知によりご加入いただけます。更に、天災危険担保特約を付帯しているため、地震・噴火・津波等の天災によるケガも担保します。</p>
<p><b>普通傷害保険</b></p>	<p>国内・外を問わず、家庭内、職場内、通勤途上、旅行中などの日常生活での傷害事故(ケガなどの事故)を補償する保険です。</p>
<p><b>家族傷害保険</b></p>	<p>普通傷害保険で補償する傷害事故について、ご家族全員を対象に補償する保険です。</p>
<p><b>交通事故傷害保険</b></p>	<p>国内・外での交通事故や建物火災などによる傷害事故を補償する保険です。</p>

<b>国内旅行傷害保険</b>	国内旅行中に生じた傷害事故を補償する保険です。特約をセットすることにより賠償責任事故や携行品損害などに対しても保険金が支払われます。
<b>海外旅行傷害保険</b>	海外旅行中に生じた傷害事故を補償する保険です。特約をセットすることにより疾病治療費、賠償責任事故、携行品損害などに対しても保険金が支払われます。
<b>所得補償保険</b>	病気やケガによって就労できなくなった場合に、その就労できなかった期間の所得を補償する保険です。

#### 4. 賠償責任保険

<b>個人賠償責任保険</b>	日常生活において生じた偶然な事故により、他人の生命・身体を害したり、財物を損壊した場合に負担する賠償損害を補償する保険です。
<b>ゴルファー保険</b>	ゴルフの競技・練習中等での賠償責任事故、傷害事故、用品損害のほか、ホールインワンやアルバトロスの祝賀会費用などを補償する保険です。
<b>BL.Care セゾン賠償責任 総合保険</b>	偶然な事故により他人に損害を与え、法律上の損害賠償責任を負った場合に、その損害に対して保険金が支払われます。飲食業、製造業、販売業、工事業、運送業、サービス業の各業種ごとに必要な補償をパックした、個人事業主や中小企業向けの総合的な補償内容の商品です。
<b>その他の企業用 賠償責任保険</b>	偶然な事故により他人に損害を与え、法律上の損害賠償責任を負った場合に、その損害額に対して保険金が支払われます。施設所有(管理)者、エレベーター・エスカレーター、請負業者、生産物、受託者などの各種賠償責任保険があります。

#### 5. 積立型保険(貯蓄型保険)

<b>積立普通傷害保険</b>	普通傷害保険と同じ補償内容で、満期時には満期返れい金をお支払いする積立型(貯蓄型)の傷害保険です。
<b>積立家族傷害保険</b>	積立普通傷害保険で補償する傷害事故について、ご家族の方も補償の対象とする積立型(貯蓄型)の傷害保険です。
<b>新積立女性保険 「SHEs」</b>	国内・外での傷害事故、携行品損害、賠償責任事故のほか、特約をセットすることによりホームヘルパー費用なども補償する女性専用の積立型(貯蓄型)の傷害保険です。
<b>積立こども総合保険</b>	国内・外でのお子様の傷害事故や賠償責任事故、扶養者が万一のときの育英費用などを補償する、お子さまを対象とした積立型(貯蓄型)の傷害保険です。
<b>積立夫婦ペア 総合保険 「WITH YOU」</b>	国内・外での傷害事故や、携行品損害、家事労働費用、賠償責任事故を補償する夫婦2人のための積立型(貯蓄型)傷害保険です。
<b>積立ゴルファー保険 積立普通傷害保険 + ゴルファー保険</b>	ゴルファー保険で補償される事故のほか、傷害事故による死亡・後遺障害の補償がセットされた積立型(貯蓄型)の保険です。

#### 6. その他の保険

<b>動産総合保険</b>	ほとんどすべての動産を対象とするオールリスク補償タイプの保険です。
<b>盗難保険</b>	特定の場所に収容されている商品や什器・備品などの動産の盗難による損害を補償する保険です。
<b>ガラス保険</b>	建物などのガラスを対象に、偶然な事故によるガラスの破損を補償する保険です。
<b>建設工事保険</b>	着工から引き渡しまでの間に、偶然な事故により生じた建設中の建物、工事事材料などの損害を補償する保険です。
<b>労働災害総合保険</b>	従業員が業務上災害を被ったとき、政府労災保険給付の上乗せ補償としてお支払いをする保険です。

上記以外にも、多様なリスクに備えて様々な保険を販売しております。

### 《セゾン》カード会員向け商品

クレディセゾン・損保ジャパンとの業務提携に基づき、《セゾン》カード会員を対象とした共同開発による《セゾン》カード会員向け商品を販売しております。

<p><b>自動車あんしん保険 (セゾン自動車保険) (SPS)</b></p>	<p>お車が自家用8車種(注)で記名被保険者が個人の方を対象とした、《セゾン》カード会員向けの通信販売用自動車保険です。対人・対物賠償保険、自損・無保険車傷害保険を基本契約とし、車両保険や人身傷害補償特約、搭乗者傷害特約などの補償をご希望によりセットすることができます。通信販売ニーズにあわせシンプルな補償とリスク細分型料率、インターネット割引などによりリーズナブルな保険料を実現しています。</p> <p>運転者「本人」限定割引や高齢運転者不担保特約など運転される方に合わせた保険設計や、身の回り品特約、弁護士費用特約などお客様のニーズにあわせて必要な補償を組み合わせることも可能です。</p>
<p><b>Super Value Plus</b></p>	<p>日常生活に密着した補償を細分化、「もの」、「ひと」、「レジャー」の3軸をもととする、20のラインナップから、必要に応じて補償単位・月単位で自由自在に補償を組み合わせることが可能です。</p> <p>多様化する会員ニーズに、フレキシブルに対応できるよう、商品ラインナップを揃えました。</p>

(注) 自家用8車種とは、自家用乗用車(普通・小型・軽四輪)、自家用普通貨物車(最大積載量が0.5トン以下または0.5トン超2トン以下)、自家用貨物車(小型・軽四輪)、特種用途自動車(キャンピング車)のことをいいます。

## 新商品の開発・料率の改定状況

年 月	改 定 内 容
2004年 4月	BL. Care (セゾン賠償責任総合保険)の販売開始 BP. Care (休業損失担保特約付店舗総合保険)の販売開始 安心アラカルト(疾病保険特約付普通傷害保険)の販売開始 火災保険の長期係数の改定
2004年10月	福は家(家庭保険基本特約付セゾン新火災保険)の販売開始
2004年12月	自動車保険の料率制度の改定 新車割引の新設 セゾン自動車総合保険における「相手全損時修理差額費用担保特約」(対物賠償に自動付帯)、「犯罪被害事故担保特約」(人身傷害補償特約に自動付帯)の新設 セゾン自動車総合保険における「本人・配偶者限定担保特約」の新設
2005年2月	身の用心(傷害総合保険特約付普通傷害保険・家族傷害総合保険特約付家族傷害保険)の販売開始
2005年7月	自動車あんしん保険(セゾン自動車保険)の販売開始
2006年6月	福は家(家庭保険基本特約付セゾン新火災保険)に長期分割払割引を導入
2007年4月	火災保険の料率改定
2007年10月	地震保険の料率改定
2008年1月	傷害保険の料率改定
2008年2月	セゾンの自動車保険(セゾン自動車保険)の販売開始
2008年10月	じぶんでえらべる火災保険(組立式火災保険)の販売開始
2009年4月	自動車保険の商品改定(主に商品簡素化による特約の整理・統廃合) ゴールド免許割引の割引率拡大 セゾン自動車総合保険に個人賠償責任危険担保特約(示談代行サービス付帯、保険金額は無制限)を新設



## お客様相談室のご紹介

当社は、お客様からのお問合せ窓口として、『お客様相談室』を設置しています。『お客様相談室』では「お客様満足度の向上」をモットーに、お客様からの各種保険商品に関するご相談・ご質問から苦情にお応えする窓口として、迅速かつ的確にご説明、ご案内をしております。お電話での受付時間は、平日・土・日・祝日ともに（年末年始を除く）午前9：00～午後5：30となっています。日ごろから「お客様の声」を真摯に受け止め、一人ひとりのお客様のニーズに応えることによって、お客様との信頼関係を築き上げていきます。また、お客様がご満足し、「THANKS」（ありがとう）とおっしゃっていただけるよう、真の顧客満足を目指しています。お客様からのお申し出に関しては、ご満足・ご納得いただける解決策の提案を心がけ、頂戴したご意見等は当社の貴重な財産として業務改善につなげていきます。

≪「お客様の声」にもとづく業務改善の具体例≫

【事例】（自動車保険の付帯サービスとして提供している「ロードサービス」に対する不満）

苦情内容：自動車保険の付帯サービスとして提供しているロードサービスについては、ご利用いただく際のレッカー代金が現地で立替払いになることを、契約時にご説明し、ご了解いただいた上で、ご契約いただきてまいりました。しかしながら、実際にロードサービスをご利用になられる際、お立替の現金やクレジットカードを持ち合わせていなかったお客様から、ご不満の声をいただいております。また、タイヤ交換など一部有料のサービスに対しても改善の要望をいただいております。

対応状況：上記のようなお客様の声が多く寄せられたことから、2008年10月1日より、以下のとおり、ロードサービスの内容の充実を図りました。

- ① ロードサービスの費用（部品代を除く）について、原則としてお客様のお立て替えを不要といたしました。
- ② お車を最寄の修理工場まで運ぶためのレッカーサービスの対象距離を延長いたしました。
- ③ 応急処置サービスの内容を充実いたしました。

また、火災保険に関して、お客様より「保険料が高い」、「火災の補償だけの保険はないのか」、「水災や風災の補償は必要ないのでは？」など以前からご意見や要望が寄せられていました。これらの「お客様の声」にお応えし、組立式火災保険『じぶんでえらべる火災保険』を2008年10月より販売することにいたしました。

≪苦情受付件数≫

2006年度	2007年度	2008年度
129	136	789

（注）苦情の定義

2007年度以前は、「お客様が不満の意を表明されたもので、当社に何らかの対応・回答を求めておられるもの」を、「苦情」として定義しておりました。2008年度より、「お客様から不満足の原因のあったもの」は全て「苦情」と定義しております。

### ■ お問い合わせは

お客様相談室： 0120-281-389

受付時間 午前9:00～午後5:30（年末年始を除く）

## 損害保険業界関連の紛争解決機関のご案内

### （社）日本損害保険協会の損害保険調停委員会

日本損害保険協会では、そんがいほけん相談室において、損害保険全般に関する相談や苦情を受け付けています。そんがいほけん相談室は、損害保険会社に苦情の解決を依頼するなど、適正な解決に努めますが、当事者間で問題の解決がつかない場合に対応するため、中立・公正な立場から調停を行う損害保険調停委員会が設けられています。苦情のお申し出から、原則として2か月を経過しても問題が解決しない場合、苦情をお申し出になられた方のご希望により損害保険調停委員会をご利用いただけます。

詳しくは、同協会のホームページ(<http://www.sonpo.or.jp>)をご参照ください。

### （財）自賠責保険・共済紛争処理機構

自賠責保険（自賠責共済）の保険金（共済金）の支払をめぐる紛争の、公正かつ適確な解決を通して、被害者の保護を図るために設立され、国から指定を受けた紛争処理機関として、（財）自賠責保険・共済紛争処理機構があります。同機構では、自動車事故に係る専門的な知識を有する弁護士、医師、学識経験者等で構成する紛争処理委員が、自賠責保険（自賠責共済）の支払内容について審査し、公正な調停を行います。同機構が取扱うのは、あくまで自賠責保険（自賠責共済）の保険金（共済金）の支払をめぐる紛争に限られますので、ご注意ください。

詳しくは、同機構のホームページ(<http://www.jibai-adr.or.jp>)をご参照ください。

### （財）交通事故紛争処理センター

自動車保険の対人・対物賠償保険に係る損害賠償に関する紛争を解決するために、相談、和解のあっせんおよび審査を行う機関として、（財）交通事故紛争処理センターがあります。専門の弁護士が公正・中立な立場で相談・和解のあっせんを行うほか、あっせん案に同意できない場合は、法律学者、裁判官経験者および弁護士で構成される審査会に審査を申し立てることもできます。

詳しくは、同センターのホームページ(<http://www.jcstad.or.jp>)をご参照ください。

## 保険の仕組み

### 保険制度

損害保険とは、大数の法則に基づき、同じ危険にさらされている多数の人々が一定の保険料を拠出し、その中の誰かが偶然な一定の事故により損害を受けた場合、保険金を支払うという仕組みで、相互扶助の考え方に基づいています。

損害保険は個人や企業などを種々の危険や災害からお守りし、経済生活の安定を図るという重要な社会的役割を担っています。

### 保険契約の性格

損害保険とは、保険会社が偶然な一定の事故によって生じた損害を補償することを約束し、保険契約者が、これに報酬(保険料)を支払うことを約束する契約で、商法629条に規定されています。

したがって、法律的には保険会社と保険契約者の間の双方の合意によって成立する有償・双務契約であり、また、意思表示に特別の方式が法定されていない不要式な諾成契約であるといえますが、保険実務では、多数の保険契約を迅速かつ確実に処理する必要があることから、「保険契約申込書」を使用し、契約締結の証として保険証券を交付しています。

### 再 保 険

再保険とは、保険会社が引き受けた保険取引による保険金支払責任を他の保険会社等に転嫁してリスクを軽減する仕組みで、他にリスクを転嫁することを「出再保険」といい、また、これとは逆に他の保険会社等からリスクを引き受けることを「受再保険」といいます。

当社では、大規模商業施設や航空機の保険および台風や地震等の大災害により巨額の保険金支払が発生する可能性のある保険については、再保険を効果的に利用し危険の平準化・分散化を図っています。また、受再保険については、リスクを精査のうえ、会社規模等を勘案し過大な支払責任を負うことのないよう、慎重な引き受けを行っております。

再保険取引にあたっては、資産、信用および営業状態等を考慮し、取引を行うことが適切と認められる相手先を選定しております。

## 約款について

### 約款の位置づけ

損害保険は、目に見えない無形の商品ですが、「保険会社と契約者双方の権利と義務」を具体的に箇条書きにしたものが保険約款です。保険会社が作成し、保険事業を監督する金融庁の認可を受け、届出を行っています。

約款には、同一保険種目の保険契約すべてに共通な契約内容を定めた「普通保険約款」と、個々の契約においてその内容を補完したり、修正したりする「特別約款」、「特約条項」とがあります。保険契約については、民法・商法に規定されていますが、約款と法令との優先順位としては、まず約款の規定が適用され、法令の規定は約款に規定のない事項について適用されることとなります。従って、約款は実際上きわめて重要な役割を果たしており、保険会社と保険契約者・被保険者双方の権利・義務を定めていることから、その内容は双方を拘束するものです。

### 契約時の留意事項

保険契約は、お客様と保険会社との約束ごとですので、契約に際しては、約款、特約条項の内容について十分な説明を受け、申込書の記載内容を十分にご確認いただいた上でご契約いただくことが大切です。

### 約款に関する情報提供方法

ご契約時にご注意いただきたい内容や保険契約の内容等については、約款とは別に各商品別の「パンフレット」、「重要事項等説明書」などに分かりやすく記載しています。

特に「重要事項等説明書」には、ご契約に際して特にご確認いただきたい事項を「契約概要」に、またご契約に際してご契約者にとって不利益になる事項など、特にご注意いただきたい事項を「注意喚起情報」に記載しております。ご契約される前に担当者より説明を受けるとともに、ご一読ください。

## 保険料について

---

### 保険料の收受・返れい(含、満期払戻)

保険料(分割払の場合は初回保険料)は、初回保険料の口座振替に関する特約等を付帯した場合を除き、契約締結と同時に支払いいただくこととなっており、保険料の払い込みがないと、事故が起こっても保険金のお支払いができなくなりますので、ご注意ください。

特に、口座振替により保険料をお支払いいただく場合には、ご指定口座の残高にもご注意ください。残高不足等により、保険料のお引き落としができない場合には、ご加入いただいている保険契約が失効・解除になることもあります。詳しくは、契約取扱者(営業担当者・代理店)までお問い合わせください。

保険期間中に危険の増加・減少などが生じたときは追加保険料のご請求や返れいを行い、また、ご契約者からのお申し出により保険契約を解除するときには、收受した保険料から所定の計算により算出した保険料を返れいいたします。

積立普通傷害保険などの積立型保険では、ご契約時に定められた満期返れい金が、保険契約の満期時にご契約者に支払われます。保険期間中の運用利回りが、予定利率を上回った場合は、契約者配当金が支払われます。

### 保険料率

お支払いいただく保険料の算出根拠となる保険料率は、当社が金融庁から認可取得もしくは金融庁に届出をおこなったものを適用しています。

保険料は、通常、保険金額(ご契約金額)に保険料率を乗じて算出されます。この保険料は、一般に「純保険料」と「付加保険料」とによって構成されています。

「純保険料」とは、保険金の支払いに充てられる部分で、大数の法則に基づき算出されます。過去の統計等に基づいて予定原価が算定される場所に、損害保険の特徴があります。「付加保険料」とは、保険事業を運営するために必要な経費や利潤などに充てられる部分です。



## 保険金のお支払い

<p><b>事故現場での 緊急措置</b></p>	<p>万一、保険事故が発生した場合には、以下の対応を優先してください。  (1) 負傷者の救護(応急措置や救急車の手配)  (2) 危険防止措置(事故車両の移動や非常停止板・発煙筒による二次損害防止)  (3) 所轄警察署・消防署への通報  また、相手方がある場合は、相手方の住所・氏名・連絡先をご確認ください。</p>
<p><b>事故のご連絡</b></p>	<p>緊急措置終了後、直ちに、当社の担当営業社員・営業所※、代理店または事故受付センターにご連絡ください。  ※営業所の連絡先は、85ページの「営業所・サービスセンターのご案内」をご覧ください。</p> <ul style="list-style-type: none"> <li>● <b>24時間・365日 事故受付</b>  専門の事故受付担当者が、24時間・365日、事故の受付を行います。  <p style="text-align: center;"><b>0120-251024</b> (通話料無料)</p> </li> <li>● <b>平日・休日問わず、事故対応サービス実施</b>  連絡をいただいたその日から、解決に向けた事故対応の手続きをすすめますので、事故によるお客さまの精神的な負担も軽減されます。  対応時間: 平日午前9時～午後5時半 土・日・祝日午前9時～午後5時(年末年始を除く)</li> <li>● <b>提携修理工場のご案内</b>  自動車事故にあわれたお客さまに、当社が提携している自動車修理工場をご紹介します。事故車両を速やかに誘導するシステムです。提携修理工場はすべて当社が認定する基準をクリアした優良な工場ですので、安心してご利用いただけます。</li> <li>● <b>損害サービス専門の担当者が直接担当</b>  事故通知を受けたあとは、専門の担当者が必要に応じ、顧問弁護士などと連携をとりながら、事故対応・保険相談にお応じます。担当者はすべて、十分な教育、訓練、指導を受けた専門家ですので、安心してお任せください。</li> <li>● <b>多種目のトラブルを一括対応</b>  自動車事故では、一つの事故で、対人・対物・傷害などさまざまな保険が関連してくる場合があります。当社では、複数の保険種目にかかる事故も、原則、一人の担当者が一括して対応しますので、手続きやお問合せが簡便です。</li> </ul>
<p><b>保険金支払額の 決定</b></p>	<p>保険金支払の対象となる事故であれば、医療機関の診断書や修理業者の修理見積書などを審査、検討した上で損害額を算出し、ご契約者、被保険者、被害者への説明と協定を経た後、支払保険金の額を決定いたします。</p> <ul style="list-style-type: none"> <li>● <b>一定範囲の事故は電話で対応</b>  一定範囲の事故は、電話を有効活用。事故内容や損害程度などを電話で確認することで書類手続を省略し、迅速な保険金支払を可能にしました。</li> <li>● <b>保険金支払いに関する「事故対応報告サービス」</b>  事故受付されたご契約者に対し、事故対応状況の途中経過をご報告する中間案内ハガキを送付しています。なお、事故対応の進捗が複雑でわかりにくい自動車保険については小冊子(自動車保険のお支払い保険金について)を作成し、事故報告直後に送付しています。</li> </ul>
<p><b>保険金請求 書類のご提出</b></p>	<p>事故の内容や程度により、必要な保険金請求書類をご提出いただいております。</p> <ul style="list-style-type: none"> <li>● <b>保険金支払手続きに関する「保険金請求ご案内サービス」</b>  自動車保険の搭乗者傷害保険のほか、火災・傷害保険などの事故受付をされたご契約者に対して、一定時期に保険金請求手続きをご案内するシステムです。併せて、物品や携行品等、小損害の保険金請求のように、とかく忘れがちとなる請求手続きも早めに済まされるようご連絡を差し上げています。</li> </ul>
<p><b>保険金のお支払い</b></p>	<p>ご契約内容と照らし合わせ、正当な保険金受取人の確認を行い、ご指定の金融機関口座へお振込いたします。</p>



## 資料編目次

### Ⅲ. 業務に関する事項

事業の概況	P32
最近5事業年度に係る	
主要な経営指標等の推移	P34
主要な業務の状況を示す指標等	P35
保険契約に関する指標等	P38
経理に関する指標等	P40
資産運用に関する指標	P45
責任準備金残高の内訳	P53
期首時点支払備金(見積り額)の	
当期末状況(ラン・オフ・リザルト)	P53
事故発生から期間経過に伴う	
最終損害見積り額の推移表	P54

### Ⅳ. 保険会社の運営

内部統制システムの構築	P56
リスク管理の体制	P57
社外・社内の監査・検査体制	P57
法令遵守の体制	P58
個人情報保護宣言	P59
勧誘方針	P59
反社会的勢力への対応に関する基本方針	P60

### Ⅴ. 財産の状況

財務諸表	P62
リスク管理債権情報	P77
元本補てん契約のある信託に係る	
貸出金の状況	P77
債務者区分に基づいて区分された債権	P78
ソルベンシー・マージン情報	P79
時価情報等	P81
その他	P83

### Ⅵ. 付録

営業所・サービスセンターのご案内	P85
主な損害保険用語の解説	P86

### Ⅲ. 業務に関する事項

## 事業の概況

### 損益の概況

当期の業績は以下のとおりとなりました。

収益の面では、保険引受収益が責任準備金戻入額ならびに支払備金戻入額の減少等により、14,337百万円と前期に対し935百万円下回りました。一方、資産運用収益は、有価証券売却益の減少により前期に比べ377百万円減少し、517百万円となりました。

一方、支出面では、保険引受費用は積立保険の満期返戻金が1,040百万円と対前期307百万円減少したこと、正味支払保険金が7,266百万円と対前期240百万円減少したことなどから、前期に比べ476百万円の減少となりました。資産運用費用においては、市況の悪化に伴う有価証券評価損の増加等により、554百万円と前期より405百万円増加しました。また、営業費及び一般管理費は、4,040百万円と前期より62百万円増加いたしました。

以上の結果、当期の経常損益は、483百万円のマイナスとなり、対前期1,375百万円の減少となりました。また、前期末の普通責任準備金を是正したことに伴う差額87百万円ならびに価格変動準備金戻入額47百万円を特別利益として、減損損失など21百万円を特別損失として計上しました。さらに、法人税等調整額において、繰延税金資産の評価性引当を1,393百万円行いました。その結果、当期の純損益は対前期3,138百万円の減少となり、当期純損失は1,785百万円となりました。

なお、保険引受の概況については、以下のとおりです。

正味損害率は、60.6%と前期に比べて1.2ポイント低下しました。

正味事業費率は、41.5%と前期に比べて1.3ポイント上昇しました。

### 保険種目の概況

また、主要保険種目毎の概況については、次のとおりです。

まず、主力の自動車保険につきましては、正味収入保険料が8,593百万円、前期に比べて299百万円、3.4%の減少となり、正味支払保険金が5,079百万円と前期に比べて302百万円減少した結果、正味損害率は65.8%と、前期に比べて0.7ポイント低下しました。

火災保険につきましては、組立式火災保険（『じぶんでえらべる火災保険』）の発売により、正味収入保険料が995百万円と前期に比べて12.6%の増加となり、正味損害率は25.0%と、前期に比べて4.2ポイント低下しました。

傷害保険につきましては、正味収入保険料が2,341百万円と328百万円の増加となりました。正味損害率は61.6%と、前期に比べて0.4ポイント低下しました。

自動車損害賠償責任保険につきましては、正味収入保険料が425百万円、前期に比べて18.4%の減収となりました。正味損害率は102.5%と、前期に比べ14.3ポイント上昇しました。

その他の保険につきましては、正味収入保険料が、895百万円と、前期に比べて43百万円減少しました。正味損害率は28.3%と、前期に比べて4.6ポイント低下しました。

当社は、引き続き、経営理念および中期経営計画に掲げた「目指すべき企業像」の達成に向け、「選択と集中」をキーワードにコアビジネスに対して経営資源を集中的に投入することにより、トップラインの拡大、収益性の向上に努めます。また、お客様から安心・信頼される会社を目指し、コンプライアンスならびにリスク管理態勢の強化、保険募集・保険金支払管理態勢等の確立に努めます。

(注) 本報告書(以下の諸表を含む)における各計数の表記及び計算は、次のとおりであります。

(1) 保険料等の金額及び株数は記載単位未満を切り捨てて表記し、増減率等の比率は小数点第2位を四捨五入し、小数点第1位まで表記しております。

(2) 正味損害率 = (正味支払保険金 + 損害調査費) ÷ 正味収入保険料

(3) 正味事業費率 = (諸手数料及び集金費 + 保険引受に係る営業費及び一般管理費) ÷ 正味収入保険料

損益の仕組み

(単位:百万円)

【収 益】				【費 用】	
保険引受収益	14,337			保険引受費用	10,829
正味収入保険料	13,251	保険引受に係る		正味支払保険金	7,266
収入積立保険料	833	営業費及び一般管理費	3,749	損害調査費	768
積立保険料等運用益	35			諸手数料及び集金費	1,746
支払備金戻入額	6	その他収支	33	満期返戻金	1,040
責任準備金戻入額	210			契約者配当金	0
為替差益	0	保険引受利益	△207	その他保険引受費用	6
資産運用収益	517			資産運用費用	554
利息及び配当金収入	321			金銭の信託運用損	110
売買目的有価証券運用益	1			有価証券売却損	0
有価証券売却益	200			有価証券評価損	364
有価証券償還益	1			その他の運用費用	79
その他運用収益	28			営業費及び一般管理費	4,040
積立保険料等運用益振替	△35			その他の経常費用	146
その他経常収益	231			経常費用	15,570
		経常利益	△483	特別損失	21
経常収益	15,086			法人税及び住民税	21
特別利益	135			法人税等調整額	1,393
		当期純利益	△1,785		

(注)その他収支は、自動車損害賠償保険等に係る法人税等相当額などです。

## 最近5事業年度に係る主要な経営指標等の推移

(単位:百万円)

年 度 項 目	2004年度	2005年度	2006年度	2007年度	2008年度
正味収入保険料 (対前期増減率)	14,831 (△3.6%)	14,741 (△0.6%)	13,778 (△6.5%)	13,250 (△3.8%)	13,251 (0.0%)
経常収益 (対前期増減率)	18,492 (△10.7%)	18,677 (1.0%)	16,683 (△10.7%)	16,476 (△1.2%)	15,086 (△8.4%)
経常利益または経常損失(△) (対前期増減率)	△372 (-)	505 (-)	357 (△29.2%)	891 (149.4%)	△483 (△154.2%)
当期純利益または当期純損失(△) (対前期増減率)	△403 (-)	295 (-)	390 (32.0%)	1,352 (246.9%)	△1,785 (△232.0%)
資本金 (発行済株式総数)	3,610 (72千株)	3,610 (72千株)	3,610 (72千株)	3,610 (72千株)	3,610 (72千株)
純資産額	3,669	4,213	5,030	5,699	3,279
総資産額	28,149	27,496	27,698	27,050	24,460
自己資本比率	13.0%	15.3%	18.2%	21.1%	13.4%
積立勘定資産	6,430	4,819	3,823	3,317	3,137
責任準備金残高	17,253	16,191	15,364	14,201	13,903
貸付金残高	236	43	35	29	23
有価証券残高	20,356	20,673	22,221	20,969	19,650
ソルベンシー・マージン比率	649.7%	785.4%	969.9%	1,142.2%	745.5%
配当性向	-	-	-	-	-
従業員数	205名	192名	180名	186名	191名

(注) 1. 従業員数には直販社員(営業社員)を含みません。

2. ソルベンシー・マージン比率については、それぞれの年度末において適用される保険業法施行規則第86条および第87条ならびに平成8年大蔵省告示第50号の規定に基づいて算出しています。したがって、年度間の数値の単純な比較は出来ません。



## 主要な業務の状況を示す指標等

### 1. 元受正味保険料(含む積立保険料)および従業員一人当り保険料

(単位:百万円、%)

年 度 種 目	2006年度			2007年度			2008年度		
	金 額	構成比	増減率	金 額	構成比	増減率	金 額	構成比	増減率
火 災	1,339	9.2	△9.8	1,240	8.5	△7.4	1,469	9.6	18.5
傷 害	2,543	17.5	4.1	3,079	21.1	21.1	3,927	25.8	27.6
自 動 車	9,386	64.8	△3.5	8,952	61.4	△4.6	8,651	56.8	△3.4
自動車損害賠償責任	396	2.7	1.7	392	2.7	△1.2	324	2.1	△17.3
そ の 他	827	5.7	23.9	918	6.3	11.0	869	5.7	△5.3
合 計	14,493	100.0	△1.5	14,582	100.0	0.6	15,242	100.0	4.5
従業員一人当り 元受正味保険料 (含む積立保険料)	31		6.7	31		0.2	33		5.0

(注)1. 元受正味保険料(含む積立保険料)とは、元受保険料から元受解約返れい金および元受その他返れい金を控除したものをいいます(積立型保険の積立保険料部分を含みます)。

2. 従業員一人当り元受正味保険料(含む積立保険料) = 元受正味保険料(含む積立保険料) ÷ 従業員数(含む営業社員)

### 2. 正味収入保険料

(単位:百万円、%)

年 度 種 目	2006年度			2007年度			2008年度		
	金 額	構成比	増減率	金 額	構成比	増減率	金 額	構成比	増減率
火 災	879	6.4	△7.5	884	6.7	0.6	995	7.5	12.6
傷 害	2,212	16.1	△23.1	2,013	15.2	△9.0	2,341	17.7	16.3
自 動 車	9,323	67.7	△3.5	8,892	67.1	△4.6	8,593	64.8	△3.4
自動車損害賠償責任	518	3.8	△8.6	521	3.9	0.6	425	3.2	△18.4
そ の 他	844	6.1	23.4	938	7.1	11.2	895	6.8	△4.6
合 計	13,778	100.0	△6.5	13,250	100.0	△3.8	13,251	100.0	0.0

(注)正味収入保険料とは、元受および受再契約の収入保険料から出再契約の再保険料を控除したものをいいます。

### 3. 受再正味保険料

(単位:百万円)

年 度 種 目	2006年度	2007年度	2008年度
火 災	11	11	12
傷 害	714	218	163
自 動 車	5	4	4
自動車損害賠償責任	420	419	314
そ の 他	107	95	91
合 計	1,259	749	585

(注)受再正味保険料とは、受再保険料から受再解約返れい金および受再その他返れい金を控除したものをいいます。

### 4. 支払再保険料

(単位:百万円)

年 度 種 目	2006年度	2007年度	2008年度
火 災	418	337	410
傷 害	202	510	991
自 動 車	67	64	61
自動車損害賠償責任	299	291	213
そ の 他	90	74	65
合 計	1,077	1,277	1,742

(注)支払再保険料とは、再保険料から再保険返れい金およびその他再保険収入を控除したものをいいます。

5. 解約返れい金

(単位:百万円)

種 目	年 度		
	2006年度	2007年度	2008年度
火 災	57	45	52
傷 害	148	114	121
自 動 車	42	36	38
自動車損害賠償責任	22	20	20
そ の 他	10	8	8
合 計	282	226	241

(注)解約返れい金とは、元受解約返れい金、受再解約返れい金および積立解約返れい金の合計額をいいます。

6. 保険引受利益

(単位:百万円)

種 目	年 度		
	2006年度	2007年度	2008年度
火 災	82	67	△14
傷 害	△22	△113	△474
自 動 車	△242	344	155
自動車損害賠償責任	-	-	-
そ の 他	132	145	126
合 計	△50	443	△207

(単位:百万円)

項 目	年 度		
	2006年度	2007年度	2008年度
保 險 引 受 収 益	15,594	15,273	14,337
保 險 引 受 費 用	12,146	11,305	10,829
営業費及び一般管理費	3,547	3,563	3,749
そ の 他 収 支	49	40	33
保 險 引 受 利 益	△50	443	△207

(注)1. 営業費及び一般管理費は、損益計算書における営業費及び一般管理費のうち保険引受に係る金額です。

2. その他収支は、自動車損害賠償責任保険等に係る法人税相当額などです。

7. 正味支払保険金および正味損害率

(単位:百万円、%)

種 目	2006年度			2007年度			2008年度		
	金 額	構 成 比	正 味 損 害 率	金 額	構 成 比	正 味 損 害 率	金 額	構 成 比	正 味 損 害 率
火 災	233	3.3	27.5	246	3.3	29.2	236	3.3%	25.0%
傷 害	1,074	15.2	51.8	1,157	15.4	62.0	1,312	18.1%	61.6%
自 動 車	5,092	71.8	60.0	5,381	71.7	66.5	5,079	69.9%	65.8%
自動車損害賠償責任	467	6.6	95.8	429	5.7	88.2	404	5.6%	102.5%
そ の 他	222	3.1	28.9	292	3.9	32.9	234	3.2%	28.3%
合 計	7,090	100.0	56.0	7,507	100.0	61.8	7,266	100.0%	60.6%

(注)1. 正味支払保険金とは、元受及び受再契約の支払保険金から出再契約による回収再保険金を控除したものをいいます。

2. 正味損害率=(正味支払保険金+損害調査費)÷正味収入保険料

3. 傷害保険は第三分野保険(医療、介護)を含みます。

8. 元受正味保険金

(単位:百万円)

種 目 \ 年 度	2006年度	2007年度	2008年度
火 災	233	248	246
傷 害	735	1,126	1,603
自 動 車	5,130	5,406	5,098
自動車損害賠償責任	339	298	347
そ の 他	193	254	198
合 計	6,633	7,334	7,493

(注)元受正味保険金とは、元受保険金から元受保険金戻入を控除したものをいいます。

9. 受再正味保険金

(単位:百万円)

種 目 \ 年 度	2006年度	2007年度	2008年度
火 災	0	0	0
傷 害	362	170	72
自 動 車	4	3	4
自動車損害賠償責任	467	429	404
そ の 他	35	82	38
合 計	870	685	521

(注)受再正味保険金とは、受再保険金から受再保険金戻入を控除したものをいいます。

10. 回収再保険金

(単位:百万円)

種 目 \ 年 度	2006年度	2007年度	2008年度
火 災	0	2	9
傷 害	23	139	363
自 動 車	42	27	23
自動車損害賠償責任	339	298	347
そ の 他	7	44	3
合 計	413	512	748

(注)回収再保険金とは、再保険金から再保険金割戻を控除したものをいいます。

11. 公共債の窓販実績

該当ありません。

## 保険契約に関する指標等

### 1. 保険契約に関する指標等－契約者配当金

積立保険(貯蓄型保険)では保険期間が終了し満期を迎えたご契約に対して満期返れい金をお支払いするとともに、保険期間中の運用利回りが予定利率を上回った場合には、所定の計算により契約者配当金をお支払いいたしております。

満期を迎えられた契約者にお支払いした契約者配当金は以下のとおりです。

(満期返れい金100万円の場合)

満期月 および保険期間		払込方法				
		一時払契約	年払契約	半年払契約	月払契約	団体扱契約
2008年3月	3年	0円	0円	0円	0円	0円
	5年	0円	0円	0円	0円	0円
	10年	0円	0円	0円	0円	0円
2009年3月	3年	0円	0円	0円	0円	0円
	5年	0円	0円	0円	0円	0円
	10年	300円	0円	0円	100円	100円

### 2. 正味損害率、正味事業費率及びその合算率

(単位:%)

年 度 項 目		2006年度			2007年度			2008年度		
		正味損害率	正味事業費率	合算率	正味損害率	正味事業費率	合算率	正味損害率	正味事業費率	合算率
火 災	災	27.5	59.5	87.0	29.2	54.0	83.2	25.0	59.9	84.9
傷 害	害	51.8	46.5	98.3	62.0	50.5	112.5	61.6	44.3	105.9
自 動 車	車	60.0	38.4	98.4	66.5	35.6	102.1	65.8	37.8	103.6
自動車損害賠償責任		95.8	22.2	118.0	88.2	21.7	109.9	102.5	29.6	132.1
そ の 他		28.9	31.8	60.7	32.9	58.4	91.3	28.3	54.4	82.7
合 計		56.0	40.0	96.0	61.8	40.2	102.0	60.6	41.5	102.1

(注)1. 正味損害率=(正味支払保険金+損害調査費)÷正味収入保険料

2. 正味事業費率=(保険引受に係る営業費及び一般管理費+諸手数料及び集金費)÷正味収入保険料

3. 合算率=正味損害率+正味事業費率

### 3. 出再控除前の発生損害率、事業費率及びその合算率

(単位:%)

年 度 項 目		2006年度			2007年度			2008年度		
		発生損害率	事業費率	合算率	発生損害率	事業費率	合算率	発生損害率	事業費率	合算率
火 災	災	25.8	50.2	76.0	29.6	46.7	76.3	23.9	64.4	88.3
傷 害	害	52.1	42.5	94.6	57.2	38.5	95.7	70.6	33.9	104.5
自 動 車	車	63.1	37.6	100.7	61.6	34.9	96.5	60.8	37.2	98.0
そ の 他		36.0	32.3	68.3	26.7	47.3	74.0	25.6	47.1	72.7
合 計		56.7	39.1	95.8	55.5	37.5	93.0	58.1	38.9	97.0

(注)1. 地震保険及び自動車損害賠償責任保険に係る金額を除いて記載しております。

2. 発生損害率=(出再控除前の発生損害額+損害調査費)÷出再控除前の既経過保険料

3. 事業費率=(支払諸手数料及び集金費+保険引受に係る営業費及び一般管理費)÷出再控除前の既経過保険料

4. 合算率=発生損害率+事業費率

5. 出再控除前の発生損害額=支払保険金+出再控除前の支払備金積増額

6. 出再控除前の既経過保険料=収入保険料-出再控除前の未経過保険料積増額

7. 第三分野につきましては、販売量が極めて少なく有意な情報が得られないため、傷害に含めて表記しております。

#### 4. 国内契約・海外契約別の収入保険料の割合

区 分	年 度		
	2006年度	2007年度	2008年度
国 内 契 約	100.0%	100.0%	100.0%
海 外 契 約	-%	-%	-%

(注) 上表は、収入保険料(元受正味保険料(除く収入積立保険料)と受再正味保険料の合計)について国内契約および海外契約の割合を記載しております。

#### 5. 出再を行った再保険者の数と出再保険料の上位5社の割合

	出再先保険会社の数	出再保険料のうち上位5社の出再先に集中している割合(%)
2008年度	7	96.47
2007年度	7	95.54

(注1) 出再先保険会社の数は、特約再保険を1千万円以上出再している再保険者(プール出再を含む)を対象にしています。

(注2) 第三分野保険(保険業法施行規則第71条に基づき保険料積立金を積み立てない保険契約)の該当はありません。

#### 6. 出再保険料の格付ごとの割合

格付区分	A以上	BBB以上	その他 (格付なし・不明・BB以下)	合計
2008年度	100.0%	-	-	100.0%
2007年度	100.0%	-	-	100.0%

(注1) 特約再保険を1千万円以上出再している再保険者を対象としています。ただし、再保険プールを含んでいません。

格付区分は、以下の方法により区分しています。

<格付区分の方法>

①スタンダード・アンド・プアーズ社の格付けを使用しています。

②この格付けがない場合はA. M. ベスト社の格付けを使用しています。この場合、A-以上は「A以上」、B++およびB+は「BBB以上」、B未満は「その他(格付なし・不明・BB以下)」に区分しています。

(注2) 第三分野保険(保険業法施行規則第71条に基づき保険料積立金を積み立てない保険契約)の該当はありません。

#### 7. 未収再保険金の推移

(単位: 百万円)

		2006年度	2007年度	2008年度
1	年度開始時の未収再保険金	8	25	45
2	当該年度に回収できる事由が発生した額	73	212	390
3	当該年度回収等	56	192	353
4	年度末の未収再保険金(1+2-3)	25	45	82

(注1) 地震・自賠責保険に係る金額を除いております。

(注2) 第三分野保険(保険業法施行規則第71条に基づき保険料積立金を積み立てない保険契約)の該当はありません。

## 経理に関する指標等

### 1. 保険契約準備金

#### (1) 支払備金

(単位:百万円)

年 度		2006年度末	2007年度末	2008年度末
種 目				
火 災		162	208	180
傷 害		812	900	1,245
自 動 車		4,159	3,868	3,551
自動車損害賠償責任		168	157	151
そ の 他		178	125	123
合 計		5,482	5,259	5,253

#### (2) 責任準備金

(単位:百万円)

年 度		2006年度末	2007年度末	2008年度末
種 目				
火 災		3,301	3,139	3,302
傷 害		5,599	4,890	4,647
自 動 車		3,682	3,438	3,290
自動車損害賠償責任		1,918	1,960	1,895
そ の 他		863	773	767
合 計		15,364	14,201	13,903

### 2. 責任準備金積立水準

区 分		2006年度末	2007年度末	2008年度末
積立方式	標準責任準備金 対象契約	-	-	-
	標準責任準備金 対象外契約	平準純保険料式 又は全期チルメル式	平準純保険料式 又は全期チルメル式	平準純保険料式 又は全期チルメル式
積 立 率		100.0%	100.0%	100.0%

(注) 1. 積立方式及び積立率は、保険業法第3条第5項第1号に掲げる保険に係る保険契約及び保険業法第3条第5項第1号に掲げる保険を主たる保険としている保険契約を除いております。

2. 保険料積立金及び積立保険に係る払戻積立金以外について積立方式という概念がないため、積立方式は保険料積立金及び積立保険に係る払戻積立金について記載しております。

3. 積立率 = (実際に積立している普通責任準備金 + 払戻積立金) ÷ (下記(1)～(3)の合計額)

(1) 標準責任準備金対象契約に係る平成8年大蔵省告示第48号に定める方式により計算した保険料積立金及び払戻積立金(保険業法施行規則第68条第2項に定める保険契約に限る)

(2) 標準責任準備金対象外契約に係る平準純保険料式により計算した平成13年7月1日以降に保険期間が開始する保険契約に係る保険料積立金、保険業法施行規則第68条第2項に定める保険契約以外の保険契約で平成13年7月1日以降に保険期間が開始する保険契約に係る払戻積立金並びに平成13年7月1日前に保険期間が開始する保険契約に係る普通責任準備金及び払戻積立金

(3) 平成13年7月1日以降に保険期間が開始する保険契約に係る未経過保険料



3. 引当金明細表

(単位:百万円)

区 分	2006年度 末残高	2007年度 増加額	2007年度減少額		2007年度 末残高	2008年度 増加額	2008年度減少額		2008年度 末残高	摘要
			目的使用	その他			目的使用	その他		
貸倒引当金	一般貸倒引当金	-	-	-	-	-	-	-	-	
	個別貸倒引当金	-	-	-	-	-	-	-	-	
	計	-	-	-	-	-	-	-	-	
賞与引当金	167	180	167	-	180	193	180	-	193	
役員退職慰労引当金	38	9	-	-	48	6	28	-	27	
価格変動準備金	47	7	-	-	55	7	55	-	7	

4. 貸付金償却の額

該当ありません。

5. 資本金等明細表(含む利益準備金及び任意積立金)

(単位:百万円)

区 分	2006年度末 残高	2007年度 増加額	2007年度 減少額	2007年度末 残高	2008年度 増加額	2008年度 減少額	2008年度末 残高
資 本 金	3,610	-	-	3,610	-	-	3,610
うち 既発行株式	普通株式 (72,200株)	-	-	(72,200株)	-	-	(72,200株)
	計 (72,200株)	-	-	(72,200株)	-	-	(72,200株)
資本準備金 及びその他の 資本剰余金	(資本準備金)						
	株式払込剰余金	788	-	-	788	-	-
	(その他の資本剰余金)						
	減資差益	1,059	-	-	1,059	-	-
計	1,848	-	-	1,848	-	-	1,848
利益準備金及 び任意積立金	利益準備金	-	-	-	-	-	-
	任意積立金	-	-	-	-	-	-

(注)2006年度及び2007年度末における自己株式数は0.25株です。2008年度末における自己株式は1株です。

6. 損害率の上昇に対する経常利益の変動

損害率の上昇シナリオ	すべての保険種目について、均等に発生損害率が1%上昇すると仮定いたします。
計 算 方 法	<ul style="list-style-type: none"> <li>○増加する発生損害額=既経過保険料×1%</li> <li>○増加する発生損害額のうち、正味支払保険金、支払備金積増額の内訳については、当年度発生事故におけるそれぞれの割合により按分しております。</li> <li>○増加する異常危険準備金取崩額=正味支払保険金の増加を考慮した取崩額-決算時取崩額</li> <li>○経常利益の減少額=増加する発生損害額-増加する異常危険準備金取崩額</li> </ul>
経常利益の減少額	2007年度 113百万円 (注)異常危険準備金残高の取崩額 20百万円
	2008年度 111百万円 (注)異常危険準備金残高の取崩額 17百万円

(注)地震保険、自動車損害賠償責任保険については、ノーロス・ノープロフィットの原則に基づき、増加する発生保険金は責任準備金の取崩等により相殺しております。

7. 事業費(含む損害調査費)

(単位:百万円)

区 分 \ 年 度	2006年度	2007年度	2008年度
人 件 費	2,675	2,548	2,656
物 件 費	1,837	1,981	2,020
税金・拠出金等	132	126	125
火災予防拠出金および 交通事故予防拠出金	0	0	0
保険契約者保護機構 に対する負担金	7	6	6
諸手数料及び集金費	1,965	1,757	1,746
合 計	6,618	6,420	6,555

(注)金額は損益計算書における損害調査費、営業費及び一般管理費、諸手数料及び集金費の合計額です。

8. 売買目的有価証券運用益明細表

(単位:百万円)

区 分 \ 年 度	2006年度	2007年度	2008年度
国 債 等	-	-	-
株 式	15	11	2
外 国 証 券	-	-	-
その他の有価証券	-	-	-
合 計	15	11	2

9. 売買目的有価証券運用損明細表

(単位:百万円)

区 分 \ 年 度	2006年度	2007年度	2008年度
国 債 等	-	-	-
株 式	0	2	0
外 国 証 券	-	-	-
その他の有価証券	-	-	-
合 計	0	2	0

10. 有価証券売却益明細表

(単位:百万円)

年 度 区 分	2006年度	2007年度	2008年度
国 債 等	9	6	0
株 式	36	-	7
外 国 証 券	1	49	82
その他の有価証券	211	557	110
合 計	259	612	200

11. 有価証券売却損明細表

(単位:百万円)

年 度 区 分	2006年度	2007年度	2008年度
国 債 等	-	-	0
株 式	0	0	-
外 国 証 券	-	15	-
その他の有価証券	-	-	-
合 計	0	15	0

12. 有価証券評価損明細表

(単位:百万円)

年 度 区 分	2006年度	2007年度	2008年度
国 債 等	-	-	0
株 式	1	1	23
外 国 証 券	-	-	99
その他の有価証券	-	6	239
合 計	1	7	364

13. 減価償却費明細表

(単位:百万円、%)

資産の種類	取得原価	2008年度 償却額	償却累計額	2008年度末 残高	償却累計率
建 物	139	4	119	19	85.9
リ ー ス 資 産	145	15	15	130	10.4
その他の有形固定資産	53	1	48	4	91.2
合 計	337	20	183	154	54.3

(注)建物及びその他の有形固定資産の減価償却は定率法により行っております。

14. 有形固定資産処分益

該当ありません。

## 15. 有形固定資産処分損

(単位:百万円)

区 分 \ 年 度	2006年度	2007年度	2008年度
不 動 産	2	-	1
土 地	-	-	-
建 物	2	-	1
リ ー ス 資 産	-	-	-
その他の有形固定資産	1	0	0
合 計	3	0	1

## 16. 賃貸用不動産等減価償却明細

該当ありません。

## 資産運用に関する指標

### 1. 資産運用の方針

契約者の皆さまからいただいた保険料からなる資産の運用にあたっては、将来の保険金支払に備えるべく、流動性の高い運用資産のウェイトを厚目に確保すると共に、債券を中心に分散投資を行ない、運用の多様化、効率化を図る一方、価格変動リスクの大きい資産の保有割合を圧縮するなどリスクの軽減化策にも努め、安定収益の実現に向け取り組んでおります。

また、総資産のうち約13%が満期時に満期返れい金をお支払いする積立保険(貯蓄型保険)の資産であることから、安全性には特段の注意を払い、資産と負債のマッチングを図りつつ、効率的な運用を行うことにより総合的な運用収益向上に努めております。

資産運用リスクの管理におきましても、保有資産の価格変動リスク、信用リスク等を計量的に捉え、リスク量がどのレベルにあるかを逐次把握し、リスク管理・コンプライアンス委員会等で資産内容の状況をウォッチするなど、リスク管理には十分な配慮を行なうよう努めております。

### 2. 現金および預貯金の推移

(単位:百万円)

区 分	年 度	2006年度末			2007年度末			2008年度末		
		金額	構成比	金額	構成比	金額	構成比	金額	構成比	
現 金		18		16		13				
預 貯 金		1,055		1,112		979				
郵便振替・郵便貯金		77		44		28				
当 座 預 金		765		937		798				
普 通 預 金		212		130		152				
通 知 預 金		-		-		-				
定 期 預 金		-		-		-				
外 貨 預 金		-		-		-				
合 計		1,073		1,128		993				

### 3. 運用資産及び総資産の推移

(単位:百万円、%)

区 分	年 度	2006年度末		2007年度末		2008年度末	
		金 額	構成比	金 額	構成比	金 額	構成比
預 貯 金		1,055	3.8	1,112	4.1	979	4.0
コ ー ル ロ ー ン		-	-	-	-	-	-
買 現 先 勘 定		-	-	-	-	-	-
債券貸借取引支払証拠金		-	-	-	-	-	-
買 入 金 銭 債 権		-	-	-	-	-	-
商 品 有 価 証 券		-	-	-	-	-	-
金 銭 の 信 託		1,460	5.3	1,359	5.0	1,249	5.1
有 価 証 券		22,221	80.2	20,969	77.5	19,650	80.3
うち株式		180	0.7	164	0.6	91	0.4
貸 付 金		35	0.1	29	0.1	23	0.1
土 地 ・ 建 物		30	0.1	24	0.1	19	0.1
運 用 資 産		24,802	89.5	23,496	86.9	21,922	89.6
総 資 産		27,698	100.0	27,050	100.0	24,460	100.0

4. 利息及び配当金収入の額及び運用資産利回り(インカム利回り)の推移

(単位:百万円、%)

区 分	2006年度		2007年度		2008年度	
	収入金額	利回り	収入金額	利回り	収入金額	利回り
預貯金	0	0.00	0	0.00	0	0.00
コールローン	-	-	-	-	-	-
買現先勘定	-	-	-	-	-	-
債券貸借取引支払証拠金	-	-	-	-	-	-
買入金銭債権	-	-	-	-	-	-
商品有価証券	-	-	-	-	-	-
金銭の信託	6	0.55	10	0.78	10	0.78
有価証券	354	1.81	324	1.59	319	1.60
うち株式	1	1.39	1	1.67	2	2.26
貸付金	0	2.23	0	2.17	0	2.35
土地・建物	-	-	-	-	-	-
小計	362	1.62	335	1.47	331	1.48
その他	1		0		1	
合計	364		335		332	

(注)運用資産利回り(インカム利回り)

資産運用に係る成果をインカム収入(利息及び配当金収入)の観点から示す指標です。

分子を[利息及び配当金収入]、分母を[取得原価又は償却原価による平均残高]として算出しています。

5. 資産運用利回り(実現利回り)

(単位:百万円、%)

区 分	2006年度			2007年度			2008年度		
	損益の額	平均運用額	利回り	損益の額	平均運用額	利回り	損益の額	平均運用額	利回り
預貯金	0	1,405	0.00	0	1,092	0.00	0	979	0.00
コールローン	-	-	-	-	-	-	-	-	-
買現先勘定	-	-	-	-	-	-	-	-	-
債券貸借取引支払証拠金	-	-	-	-	-	-	-	-	-
買入金銭債権	-	-	-	-	-	-	-	-	-
商品有価証券	-	-	-	-	-	-	-	-	-
金銭の信託	55	1,274	4.38	△99	1,316	△7.52	△110	1,377	△8.00
有価証券	773	19,660	3.94	934	20,395	4.58	112	20,028	0.56
公社債	152	12,540	1.21	178	14,298	1.25	186	14,564	1.28
株式	51	100	50.89	9	98	9.37	△12	90	△13.96
外国証券	219	5,349	4.11	142	4,441	3.21	71	4,045	1.76
その他の証券	350	1,669	21.01	604	1,557	38.81	△132	1,328	△9.99
貸付金	0	39	2.23	0	31	2.17	0	26	2.35
土地・建物	-	37	-	-	29	-	-	24	-
金融派生商品	-	-	-	-	-	-	-	-	-
その他	△3	-	-	△4	-	-	△3	-	-
合計	826	22,417	3.69	831	22,866	3.64	△1	22,436	△0.00

(注)資産運用利回り(実現利回り)

資産運用に係る成果を当年度の期間損益への寄与の観点から示す指標です。

分子を[資産運用収益]+[積立保険料等運用益]-[資産運用費用]、分母を[取得原価又は償却原価による平均残高]として算出しています。



6. (参考)時価総合利回り

(単位:百万円、%)

区 分	2006年度			2007年度			2008年度		
	損益の額	平均 運用額	利回り	損益の額	平均 運用額	利回り	損益の額	平均 運用額	利回り
預 貯 金	0	1,405	0.00	0	1,092	0.00	0	979	0.00
コ ー ル ロ ー ン	-	-	-	-	-	-	-	-	-
買 現 先 勘 定	-	-	-	-	-	-	-	-	-
債券貸借取引支払証拠金	-	-	-	-	-	-	-	-	-
買 入 金 銭 債 権	-	-	-	-	-	-	-	-	-
商 品 有 価 証 券	-	-	-	-	-	-	-	-	-
金 銭 の 信 託	55	1,408	3.96	△99	1,465	△6.75	△110	1,361	△8.09
有 価 証 券	1,443	20,975	6.88	△155	22,380	△0.69	△833	20,922	△3.98
公 社 債	223	12,479	1.79	333	14,308	2.33	△5	14,729	△0.04
株 式	△28	262	△10.87	△2	180	△1.23	△57	160	△35.92
外 国 証 券	352	5,631	6.25	42	4,855	0.87	△363	4,358	△8.34
その他の証券	896	2,602	34.43	△529	3,036	△17.43	△406	1,673	△24.27
貸 付 金	0	39	2.23	0	31	2.17	0	26	2.35
土 地 ・ 建 物	-	37	-	-	29	-	-	24	-
金 融 派 生 商 品	-	-	-	-	-	-	-	-	-
そ の 他	△3	-	-	△4	-	-	△3	-	-
合 計	1,496	23,866	6.27	△258	25,000	△1.03	△946	23,315	△4.06

(注) 実現利回りにその他有価証券の評価差額等を加味したもので時価ベースでの運用効率を示す指標です。

分子を[資産運用収益]+[積立保険料等運用益]-[資産運用費用]+[当期末評価差額]-[前期末評価差額]、分母を[取得原価又は償却原価による平均残高]+[その他の有価証券に係る前期末評価差額]+[金銭の信託および売買目的有価証券に係る前期末評価損益]で算出しています(評価差額は税効果控除前の金額による)。

7. 海外投融资残高及び構成比及び利回り

(単位:百万円、%)

区 分	2006年度末		2007年度末		2008年度末	
	残高	構成比	残高	構成比	残高	構成比
外 公 社 債	2,682	52.8	2,285	54.4	2,043	54.6
外 株 式	6	0.1	5	0.1	-	-
外 所 他	401	7.9	258	6.1	219	5.9
建 外 貨 建 資 産 計	3,090	60.8	2,548	60.7	2,262	60.5
円 非 居 住 者 貸 付	-	-	-	-	-	-
円 公 社 債 ( 円 建 外 債 )	1,993	39.2	1,650	39.3	1,478	39.5
円 所 他	-	-	-	-	-	-
建 円 貨 建 資 産 計	1,993	39.2	1,650	39.3	1,478	39.5
合 計	5,084	100.0	4,199	100.0	3,741	100.0
海 外 投 資 利 回 り						
運用資産利回り(包括利回り)		2.85		2.49		2.20
資産運用利回り(実現利回り)		4.11		3.21		1.76
(参考)時価総合利回り		6.25		0.87		△8.34

8. 商品有価証券

該当ありません。

9. 保有有価証券の種類別の残高及び合計に対する構成比

(単位:百万円、%)

区 分	年 度	2006年度末		2007年度末		2008年度末	
		金 額	構成比	金 額	構成比	金 額	構成比
国	債	3,822	17.2	4,586	21.9	4,280	21.8
地 方	債	310	1.4	308	1.5	708	3.6
社	債	9,732	43.8	9,791	46.7	9,624	49.0
株	式	180	0.8	164	0.8	91	0.5
外 国	証 券	5,084	22.9	4,199	20.0	3,741	19.0
そ の 他 の	証 券	3,090	13.9	1,919	9.2	1,204	6.1
貸 付 有 価 証 券		-	-	-	-	-	-
合 計		22,221	100.0	20,969	100.0	19,650	100.0

10. 保有有価証券利回り

(単位:%)

区 分	年 度	2006年度			2007年度			2008年度		
		運用資産利回り (インカム利回り)	資産運用利回り (実現利回り)	(参考) 時価総合利回り	運用資産利回り (インカム利回り)	資産運用利回り (実現利回り)	(参考) 時価総合利回り	運用資産利回り (インカム利回り)	資産運用利回り (実現利回り)	(参考) 時価総合利回り
公 社	債	1.14	1.21	1.79	1.20	1.25	2.33	1.28	1.28	△0.04
株	式	1.39	50.89	△10.87	1.67	9.37	△1.23	2.26	△13.96	△35.92
外 国	証 券	2.85	4.11	6.25	2.49	3.21	0.87	2.20	1.76	△8.34
そ の 他 の	証 券	3.49	21.01	34.43	2.56	38.81	△17.43	3.24	△9.99	△24.27
合 計		1.81	3.94	6.88	1.59	4.58	△0.69	1.60	0.56	△3.98

(注)利回りの計算方法は上記4、5、6の注記のとおりです。

11. 有価証券の種類別の残存期間別残高

(単位:百万円)

区 分	残存期間	1年以下	1年超 3年以下	3年超 5年以下	5年超 7年以下	7年超 10年以下	10年超	合 計
		2007年度末	国	400	1,207	1,835	826	316
	地 方	101	103	0	103	-	-	308
	社	2,006	2,035	3,708	1,321	719	-	9,791
	株	-	-	-	-	-	164	164
	外 国	398	2,072	916	676	-	135	4,199
	その他の有価証券	56	-	-	-	98	1,763	1,919
	貸付有価証券	-	-	-	-	-	-	-
	合 計	2,962	5,419	6,460	2,927	1,135	2,063	20,969
2008年度末	国	701	1,629	1,323	416	209	-	4,280
	地 方	303	202	100	102	-	-	708
	社	900	3,135	3,979	1,309	299	-	9,624
	株	-	-	-	-	-	91	91
	外 国	1,180	1,603	752	73	-	130	3,741
	その他の有価証券	-	25	-	-	95	1,084	1,204
	貸付有価証券	-	-	-	-	-	-	-
	合 計	3,085	6,596	6,156	1,902	604	1,305	19,650

(注)10年超には期間の定めのないものを含んでいます。

12. 業種別保有株式の額

(単位:千株、百万円、%)

区 分	2006年度末			2007年度末			2008年度末		
	株 数	金 額	構成比	株 数	金 額	構成比	株 数	金 額	構成比
食 料 品 業	15	9	5.0	15	7	4.6	-	-	-
輸 送 用 機 器 業	20	9	5.5	20	5	3.3	20	3	3.6
小 売 ・ 卸 売 業	28	43	23.8	12	34	20.8	12	18	20.7
金 融 ・ 保 険 業	47	20	11.2	47	24	15.2	57	6	6.9
通 信 業	24	38	21.0	24	25	15.7	25	20	22.4
運 輸 ・ 倉 庫 業	134	28	15.7	134	34	20.7	134	16	17.9
サ ー ビ ス 業	3	32	17.7	3	32	19.8	3	26	28.5
合 計	271	180	100.0	255	164	100.0	252	91	100.0

(注) 業種区分は、証券取引所の業種分類に準じています。

陸空運輸業は運輸・倉庫業として、その他金融業は金融・保険業として記載しています。

13. 貸付金の残存期間別の残高

(単位:百万円)

区 分	残存期間	1年以下	1年超 3年以下	3年超 5年以下	5年超 7年以下	7年超 10年以下	10年超	合 計
		2007年度末	貸 付 金	29	-	-	-	-
	変 動 金 利	-	-	-	-	-	-	-
	固 定 金 利	29	-	-	-	-	-	29
	うち国内企業向け	-	-	-	-	-	-	-
	変 動 金 利	-	-	-	-	-	-	-
	固 定 金 利	-	-	-	-	-	-	-
2008年度末	貸 付 金	23	-	-	-	-	-	23
	変 動 金 利	-	-	-	-	-	-	-
	固 定 金 利	23	-	-	-	-	-	23
	うち国内企業向け	-	-	-	-	-	-	-
	変 動 金 利	-	-	-	-	-	-	-
	固 定 金 利	-	-	-	-	-	-	-

14. 担保別貸付金残高

(単位:百万円、%)

区 分	年 度	2006年度末		2007年度末		2008年度末	
		金 額	構成比	金 額	構成比	金 額	構成比
担 保 貸 付		-	-	-	-	-	-
有 価 証 券 担 保 貸 付		-	-	-	-	-	-
不 動 産 ・ 動 産 ・ 財 団 担 保 貸 付		-	-	-	-	-	-
指 名 債 権 担 保 貸 付		-	-	-	-	-	-
保 証 貸 付		-	-	-	-	-	-
信 用 貸 付		-	-	-	-	-	-
そ の 他		-	-	-	-	-	-
一 般 貸 付 計		-	-	-	-	-	-
約 款 貸 付		35	100.0	29	100.0	23	100.0
合 計		35	100.0	29	100.0	23	100.0
(うち劣後特約付貸付)		-	-	-	-	-	-

15. 使途別の貸付金残高及び構成比

(単位:百万円、%)

区 分	年 度	2006年度末		2007年度末		2008年度末	
		金 額	構成比	金 額	構成比	金 額	構成比
運 転 資 金		35	100.0	29	100.0	23	100.0
設 備 資 金		-	-	-	-	-	-
合 計		35	100.0	29	100.0	23	100.0

16. 業種別の貸付金残高及び貸付残高の合計に計に対する割合

(単位:百万円、%)

区 分	年 度	2006年度末		2007年度末		2008年度末	
		金 額	構成比	金 額	構成比	金 額	構成比
農 林 ・ 水 産 業		-	-	-	-	-	-
鉱 業		-	-	-	-	-	-
建 設 業		-	-	-	-	-	-
製 造 業		-	-	-	-	-	-
卸 ・ 小 売 業		-	-	-	-	-	-
金 融 ・ 保 険 業		-	-	-	-	-	-
不 動 産 業		-	-	-	-	-	-
情 報 通 信 業		-	-	-	-	-	-
運 輸 業		-	-	-	-	-	-
電 気 ・ ガ ス ・ 水 道 ・ 熱 供 給 業		-	-	-	-	-	-
サ ー ビ ス 業 等		-	-	-	-	-	-
そ の 他		-	-	-	-	-	-
(うち個人住宅・消費者ローン)		( - )	( - )	( - )	( - )	( - )	( - )
小 計		-	-	-	-	-	-
公 共 団 体		-	-	-	-	-	-
公 社 ・ 公 団		-	-	-	-	-	-
約 款 貸 付		35	100.0	29	100.0	23	100.0
合 計		35	100.0	29	100.0	23	100.0

(注) 業種別区分は日本標準産業分類の大分類に準じています。

17. 規模別の貸付金残高及び貸付残高の合計に対する割合

(単位:百万円、%)

区 分	年 度	2006年度末		2007年度末		2008年度末	
		金 額	構成比	金 額	構成比	金 額	構成比
大 企 業		0	1.3	-	-	-	-
中 堅 企 業		-	-	-	-	-	-
中 小 企 業		-	-	-	-	-	-
そ の 他		35	100.0	29	100.0	23	100.0
合 計		35	100.0	29	100.0	23	100.0

- (注)
1. 大企業とは、資本金10億円以上の企業をいいます。
  2. 中堅企業とは、1の「大企業」および3の「中小企業」以外の企業をいいます。
  3. 中小企業とは、資本金3億円(卸売業は1億円、小売業、飲食業、サービス業は5千万円)以下の企業をいいます。
  4. その他は、保険約款貸付の残高です。

18. 貸付金地域別内訳

(単位:百万円、%)

区 分 \ 年 度		2006年度末		2007年度末		2008年度末	
		金 額	構 成 比	金 額	構 成 比	金 額	構 成 比
国 内	首 都 圏	-	-	-	-	-	-
	近 畿 圏	-	-	-	-	-	-
	上記以外の地域	-	-	-	-	-	-
国 内 計		-	-	-	-	-	-
海 外 計		-	-	-	-	-	-
合 計		-	-	-	-	-	-

(注)約款貸付は含んでいません。

19. 劣後特約付貸付残高

該当ありません。

20. 有形固定資産明細表

(単位:百万円)

区 分 \ 年 度		2006年度末	2007年度末	2008年度末
土 地	営 業 用	-	-	-
	営 業 用	-	-	-
建 物	営 業 用	30	24	19
	営 業 用	30	24	19
土 地・建 物 合 計		30	24	19
営 業 用		30	24	19
不 動 産 計		30	24	19
営 業 用		30	24	19
リ ー ス 資 産		-	-	130
その他の有形固定資産		6	5	4
合 計		37	30	154

21. 支払承諾の残高内訳

該当ありません。

22. 支払承諾見返の担保別内訳

該当ありません。

23. 長期性資産

(単位:百万円)

区 分 \ 年 度	2006年度末	2007年度末	2008年度末
長 期 性 資 産	3,870	3,356	3,141

(注)長期性資産の金額は、責任準備金の内訳である払戻積立金と契約者配当準備金に含まれる、積立型保険の収入積立保険料等とその運用益の累積残高です。

24. 公共関係投融资の推移(新規引受ベース)

(単位:百万円、%)

区 分	年 度	2006年度末		2007年度末		2008年度末	
		金 額	構 成 比	金 額	構 成 比	金 額	構 成 比
公 社 債	国 債	-	-	-	-	-	-
	地 方 債	-	-	-	-	-	-
	公 社・公 団 債	-	-	-	-	-	-
	金 融 債	-	-	-	-	-	-
	小 計	-	-	-	-	-	-
	公 社・公 団 貸 付	-	-	-	-	-	-
	合 計	-	-	-	-	-	-

25. 住宅関連融資

該当ありません。

26. その他資産明細表

(単位:百万円)

科 目	年 度	2006年度末	2007年度末	2008年度末
未 収 保 険 料		134	117	132
代 理 店 貸		169	55	56
共 同 保 険 貸		7	6	6
再 保 険 貸		550	353	360
未 収 金		250	520	262
未 収 収 益		81	79	77
預 託 金		249	279	277
地 震 保 険 預 託 金		142	154	167
仮 払 金		454	467	389
計		2,040	2,032	1,730

27. 各種ローン金利

(単位:%)

適用期間		一般貸付標準金利 (長期プライムレート)
2007年度	2007年 4月 1日 ~ 2007年 4月 9日	2.20
	2007年 4月 10日 ~ 2007年 6月 7日	2.25
	2007年 6月 8日 ~ 2007年 7月 9日	2.45
	2007年 7月 10日 ~ 2007年 9月 10日	2.55
	2007年 9月 11日 ~ 2007年 10月 9日	2.25
	2007年 10月 10日 ~ 2007年 11月 8日	2.45
	2007年 11月 9日 ~ 2007年 12月 10日	2.20
	2007年 12月 11日 ~ 2008年 1月 9日	2.30
	2008年 1月 10日 ~ 2008年 2月 7日	2.10
	2008年 2月 8日 ~ 2008年 3月 10日	2.15
	2008年 3月 11日 ~ 2008年 3月 31日	2.10
2008年度	2008年 4月 1日 ~ 2008年 5月 8日	2.10
	2008年 5月 9日 ~ 2008年 6月 9日	2.40
	2008年 6月 10日 ~ 2008年 7月 9日	2.45
	2008年 7月 10日 ~ 2008年 8月 7日	2.40
	2008年 8月 8日 ~ 2008年 9月 9日	2.25
	2008年 9月 10日 ~ 2008年 10月 9日	2.30
	2008年 10月 10日 ~ 2008年 11月 10日	2.35
	2008年 11月 11日 ~ 2009年 1月 8日	2.40
2009年 1月 9日 ~ 2009年 3月 31日	2.25	

特別勘定に関する指標

該当ありません。

責任準備金残高の内訳

(単位:百万円)

種 目	内 訳	普通責任 準備金	異常危険 準備金	払戻積立金	契約者配当 準備金	危険準備金Ⅱ	合計
2007 年度末	火 災	2,071	804	255	2	5	3,139
	傷 害	376	1,413	3,068	30	1	4,890
	自 動 車	2,866	571	-	-	0	3,438
	自動車損害賠償責任	1,960	-	-	-	-	1,960
	そ の 他	363	409	-	-	0	773
	合 計	7,638	3,200	3,323	33	6	14,201
2008 年度末	火 災	2,227	843	225	0	5	3,302
	傷 害	380	1,349	2,915	1	2	4,647
	自 動 車	2,740	550	-	-	0	3,290
	自動車損害賠償責任	1,895	-	-	-	-	1,895
	そ の 他	320	446	-	-	0	767
	合 計	7,563	3,190	3,140	1	8	13,903

期首時点支払備金(見積り額)の当期末状況(ラン・オフ・リザルト)

(単位:百万円)

会計年度	期首支払備金	前期以前発生事故に係る 当期支払保険金	前期以前発生事故に係る 当期末支払備金	当期把握 見積り差額
2006年度	4,554	1,943	2,424	186
2007年度	5,081	2,693	2,199	187
<b>2008年度</b>	<b>5,100</b>	<b>3,185</b>	<b>2,414</b>	<b>△499</b>

(注) 1. 国内元受契約に係る出再控除前の金額であります。

2. 地震保険及び自動車損害賠償責任保険に係る金額を除いて記載しております。

3. 当期把握見積り差額＝期首支払備金－(前期以前発生事故に係る当期支払保険金＋前期以前発生事故に係る当期末支払備金)



## 事故発生からの期間経過に伴う最終損害見積り額の推移表

### ●自動車

(単位:百万円)

事故発生年度		2006年度			2007年度			2008年度		
		金額	比率	変動	金額	比率	変動	金額	比率	変動
累計 保険金 + 支払備金	事故発生年度末	5,443			5,382			4,821		
	1 年 後	5,315	△2.4%	△128	5,355	△0.5%	△26			
	2 年 後	5,416	1.9%	101						
	3 年 後									
	4 年 後									
最終損害見積り額				5,416			5,355			4,821
累計保険金				5,021			4,526			3,174
支払備金				394			829			1,647

### ●傷害

(単位:百万円)

事故発生年度		2006年度			2007年度			2008年度		
		金額	比率	変動	金額	比率	変動	金額	比率	変動
累計 保険金 + 支払備金	事故発生年度末	860			1,254			1,910		
	1 年 後	1,060	23.2%	200	1,538	22.6%	284			
	2 年 後	1,071	1.0%	10						
	3 年 後									
	4 年 後									
最終損害見積り額				1,071			1,538			1,910
累計保険金				1,012			1,252			775
支払備金				59			285			1,135

### ●賠償責任

(単位:百万円)

事故発生年度		2006年度			2007年度			2008年度		
		金額	比率	変動	金額	比率	変動	金額	比率	変動
累計 保険金 + 支払備金	事故発生年度末	59			57			48		
	1 年 後	47	△19.6%	△11	51	△11.4%	△6			
	2 年 後	44	△6.3%	△2						
	3 年 後									
	4 年 後									
最終損害見積り額				44			51			48
累計保険金				37			44			31
支払備金				6			6			16

- (注) 1. 国内元受契約に係る出再控除前の金額であります。  
 2. 「比率」欄には、前年度末における累計保険金と支払備金の合計額が、当該年度1年間で変動した倍率を記載しております。  
 3. 「変動」欄には、前年度末における累計保険金と支払備金の合計額が、当該年度1年間で変動した額を記載しております。  
 4. 本表は平成18年度からの開示であるため、「累計保険金+支払備金」の数値のうち網掛け部分については該当がありません。

## IV. 保険会社の運営

## 内部統制システムの構築

当社は、2006年5月31日開催の取締役会において、「内部統制システム構築の基本方針」を決議し、基本方針に基づく内部統制の整備を行っております。

下記は、決議された基本方針の概要であります。

### 《内部統制システム構築の基本方針》

取締役は、職務執行に際して法令、定款を誠実に遵守するとともに、以下に定める体制を整備し、もって当社における業務の適正を確保し、企業統治の質の向上を図る。

#### (1) 取締役の職務の執行に係る情報の保存及び管理に関する体制

当社は、情報管理に関する規程に基づき、取締役および執行役員の職務執行に係る情報を体系的に保存し、管理する。

#### (2) 損失の危険の管理に関する規程その他の体制

当社は、業務遂行に伴うリスクのうち会社経営に重大な影響を及ぼし得る保険引受リスク、資産運用リスク、オペレーショナルリスクについて、取締役会が定めるリスク管理に関する規程に基づき、個々のリスクを把握、管理する体制およびこれらのリスクを統合、管理する体制を整備する。

#### (3) 取締役の職務の執行が効率的に行われることを確保するための体制

取締役は、各取締役の職務の執行が効率的に行われるよう、取締役会を原則毎月、および必要に応じて随時開催して経営論議を深めるとともに、適宜情報交換を行うなど取締役間の連携を図る。

また、取締役会にて決議された経営基本方針にもとづく業務執行全般については、経営会議（原則隔週開催）にて協議の上、常勤取締役・執行役員が決議する。また、執行役員制度を採用して執行責任を分掌させるとともに、使用人の職務の執行が効率的に行われることを確保するため、組織に関する規程において組織単位ごとの職務分掌、執行責任者、職務権限の範囲、執行手続の細目などを網羅的に定める。

#### (4) 取締役及び使用人の職務の執行が法令及び定款に適合することを確保するための体制

当社は、取締役および使用人の職務の執行が法令、定款等に適合することを確保するため、取締役会が定めるコンプライアンスに関する規程に基づき、取締役会傘下のリスク管理・コンプライアンス委員会にて会社全体のコンプライアンス推進を行い、コンプライアンス・プログラムの策定、取締役および使用人に対する研修の実施など、法令等遵守体制を整備する。

また、内部監査体制を整備するとともに、コンプライアンス上の問題が発生した際の報告・通報、情報収集、調査・分析および再発防止に関する体制について整備する。特に、会社経営に重大な影響を及ぼし得る事案については、取締役会および監査役が報告を受け、深度ある審議を行う。

#### (5) 監査役がその職務を補助すべき使用人を置くことを求めた場合における当該使用人に関する事項

当社は、監査役がその職務を補助すべき使用人を置くことを求めた場合、取締役会において協議し、使用人の中から監査役補助者を選任することとする。

#### (6) 監査役を補助する使用人の取締役からの独立性に関する事項

当社は、監査役補助者の選任、解任、人事上の評価、処遇の決定等にあたっては、監査役補助者に関する規程に基づき、監査役会の意見を聞き、またはその同意を得ることとし、取締役からの独立性を確保する。また、監査役補助者はその職務に関して監査役の指揮命令のみに服し、取締役および業務執行の責任者等から指揮命令を受けない。

#### (7) 取締役および使用人が監査役に報告をするための体制その他の監査役への報告に関する体制

当社は、監査役会の同意を得て、取締役および執行役員その他の使用人が監査役に報告すべき事項および時期を定め、もって監査役の監査の実効性の向上を図る。

取締役および執行役員その他の使用人は、上記の定めに基づく報告を確実に行う。

また、監査役が当該定めのない事項について報告を求めるときであっても、速やかに対応する。

さらに、監査役が取締役の職務の執行に関して意見を表明し、またはその改善を勧告したときは、当該取締役は、指摘事項への対応の進捗状況を監査役に適宜報告する。

#### (8) その他監査役の監査が実効的に行われることを確保するための体制

当社は、監査役が本社各部門および営業所・サービスセンター等に立ち入って監査を行う場合その他監査役が協力を求める場合は、可能な限り他の業務に優先して監査役に協力する。

また、監査役に経営会議その他重要な会議への出席を求める。

## リスク管理の体制

保険業界を取り巻く環境の複雑化や商品・サービス面における多様化が進む中、「お客様満足、社員満足、企業価値の向上」をより一層促進するため、経営活動に伴うリスク全般について、常時その内容を把握し未然に防止するための体制強化が、経営上の重要課題となっています。このような課題認識のもと、当社ではリスク管理に関する基本方針として「総合リスク管理規程」を取締役会で制定し、リスク管理の体制強化に努めております。

当社のリスク管理体制は、リスク管理ならびにコンプライアンスに関し専門的に、かつ深度ある経営論議を行う観点から、取締役会の直轄組織として社長を委員長、役員を委員とする「リスク管理・コンプライアンス委員会」を設置し、管理すべきリスクを「保険引受リスク」、「資産運用リスク等」、「事務リスク」、「システムリスク」に区分し、各々にリスク管理小委員会を設置する体制としています。各リスク管理小委員会が所管する各々のリスクについては、リスク管理部門との連携のもと、リスク発生部門と相互牽制を図り、リスクの所在の把握、リスクの定量化およびリスク特性に応じた管理を行い、リスク管理部門がすべてのリスクを統合的に監視する体制としています。

再保険に係るリスクについては、自己資本および総資産に比較して過大な責任を負うことのないよう、保険種目ごとに保有限度額を定め、適切な再保険カバーの構築に努めています。出再保険については、正味保有額を自己資本等に比して適正な金額以内とするために超過損害額再保険(※1)を基本としています。また、受再保険については抑制的な引受方針をとっており、主として国内再保険機構(プール)および国内社から比例再保険(※2)にて引受を行っております。

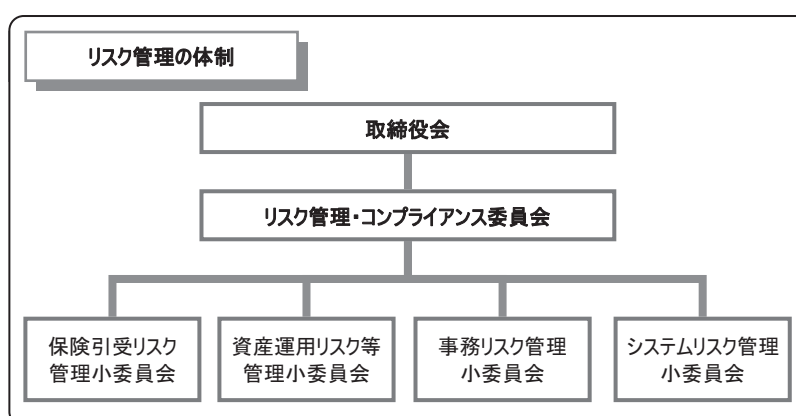
出再先の選定にあたっては、出再先の財務状況を評価し出再先の分散を図る観点から、格付け別に1社あたりの出再限度額を定め、原則としてA格以上の格付けを有する保険会社に分散して出再しております。特に、地震災害リスクと台風災害リスクについては、自己資本と異常危険準備金の残高から判断した適切な水準を保有限度額とし、保有限度額を超える部分については予想最大損害額を十分カバーするカバーリミットを有する超過損害額再保険を手配しています。なお、企業分野の地震災害リスクについては、リスクを個別に評価し、保有限度額を超える部分について任意再保険にて出再しております。

### ※1 超過損害額再保険

元受会社の引き受けた契約について、損害額が予め定めた一定額(エクセスポイント)を超過する場合に、その超過部分のうち予め定めた責任限度額(カバーリミット)を限度に再保険金として再保険会社から回収する再保険スキームをいいます。

### ※2 比例再保険

元受会社の引き受けた契約について、保険料の一定割合を再保険会社に再保険料として出再し、保険金についても同じ一定割合で、再保険会社から再保険金として回収する再保険スキームをいいます。



## 社外・社内の監査・検査体制

### 1. 社内の監査体制

当社では、会社法に基づき監査役が取締役の職務執行に係る監査を行っているほか、内部監査部門として業務監査部を置き、他部門・組織との相互牽制の下、各部門の業務遂行状況(内部管理態勢等)の適切性・有効性・効率性を検証し、必要に応じて問題点の指摘、改善に向けた提言を行うなど、実効性の高い監査に努めております。

### 2. 社外の監査・検査体制

当社は、保険業法の定めによる金融庁及び財務省財務局の検査を受けることになっております。また、2008年度の計算書類につきましては会社法に基づき、あらた監査法人の会計監査を受けております。

## 法令遵守の体制

### 1. 法令遵守の徹底

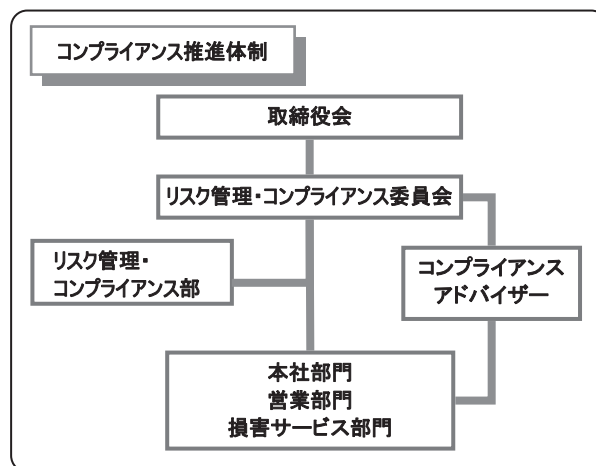
損害保険事業は、国民生活の安定や国民経済の発展に密接なかかわりを持つ公共性の高い事業です。この高い公共的使命と社会的責任を常に認識しつつ、公正・公平な競争を通じて健全な事業を営み、お客様や社会の信頼と期待に応えていくという重要な役割を担っています。

企業に対する自己責任や法令等遵守、ならびに企業倫理確立等への要請はますます高まってきており、当社ではコンプライアンスを経営の最重要課題の一つとして位置づけ、法令等を遵守し社会規範に則った行動をとることにより社会・地域に尊敬され「必要とされる会社」になることを目指しています。

### 2. コンプライアンス推進体制

コンプライアンスを広義のリスクと捉え、リスク管理と一体となってコンプライアンスの推進・徹底を図る目的から「リスク管理・コンプライアンス委員会」を取締役会の直轄組織として設置しています。

また、「リスク管理・コンプライアンス部」を統括部署として、法令等遵守に関する周知徹底や問題の把握およびその対応に努めるとともに、社内各部門においてはコンプライアンスに関する身近な相談役として「コンプライアンスアドバイザー（CA）」を配置しています。



### 3. コンプライアンス推進方法

法令等遵守の企業風土醸成に向け、年度毎に具体的な活動計画を「コンプライアンス推進計画」として策定しています。

また、コンプライアンス推進月間を設定し、全社一斉にコンプライアンス課題への集中取組を実施することにより、社員意識の向上と問題点の解消など様々なコンプライアンス課題の解決に向けた具体的な取組を実施しています。また、計画的な研修や全ての役員および社員を対象としたコンプライアンステスト等の実施により、コンプライアンスに関する知識の向上を図るとともに、コンプライアンスの推進状況を確認し、より効果的な施策となるよう改善を図っています。

### 4. 『コンプライアンス・マニュアル』等の作成

全ての役員および社員に対し、コンプライアンスに係わる遵守事項を実現するために、役員および社員の取るべき行動について解説した「コンプライアンス・マニュアル」を作成し配布しています。この冊子を各自が所持し、日常の行動規範とすることで、コンプライアンスに対する意識付けと自己学習の機会を提供しています。また、個人情報保護法等に対応したマニュアルも整備し実践に努めています。

### 5. コンプライアンスアドバイザー（CA）の任命

コンプライアンスを全社的に推進する目的で「コンプライアンスアドバイザー（以下CAという）」を部門ごとに任命しています。各CAが各社員の身近なところでコンプライアンスに関する相談の受付けやアドバイスを行うことにより、風通しの良い組織風土を醸成するとともに、社内におけるコンプライアンスの一層の推進・定着を図っています。

### 6. コンプライアンス・ホットライン（内部通報制度）の設置

万一、職場でコンプライアンス問題が発生した場合、本来は職場の共通認識のもとで解決すべきものですが、職場内では十分に問題解決が図れないことも想定されます。そのため、社内ですべて早期に発見し解決する仕組みの一つとして、「コンプライアンス・ホットライン（内部通報制度）」を社内および社外に設けています。当社で働く全ての役員および社員から専用電話と専用のメールアドレスを用意し、コンプライアンスに関わる通報を受付けています。



## 個人情報保護宣言

個人情報を取り巻く外部環境やその保護に係る社会的ニーズの変化を背景として、個人情報保護法が成立し、2005年4月より全面施行されました。

当社では、個人情報を適正に取り扱うために社内の体制整備や個人情報の保護に関する意識の高揚に努めております。

お客様の個人情報の保護に関する考え方や取組み方針を「個人情報保護宣言」として定め、ホームページに公表しています。

また、情報通信技術の進歩、個人情報保護に係る社会の変化等に応じて、この宣言を適宜見直し、改善を図ってまいります。

### 主な取組み方針

- (1) 当社は、個人情報を業務上必要な範囲に限り、適法かつ公正な手段により取得します。  
当社は、業務上必要な場合に限り、かつ、その必要とする範囲内において個人情報を取得します。また、個人情報を取得するに際して適法かつ公正な手段を用いるものとし、偽りその他不正な手段を用いませぬ。
- (2) 当社は、取得した個人情報を利用目的の達成に必要な範囲で利用し、目的外に利用することはありません。  
当社は、個人情報の利用目的を公表し、又は明示します。利用目的の達成に必要な範囲を超えて個人情報を取り扱うときは、個人情報保護法第16条第3項に掲げる場合を除き、本人の同意を得るものとし、
- (3) 当社は、業務上取り扱う個人データを、利用目的の達成に必要な範囲内で正確かつ最新の内容で保持すべく努めます。
- (4) 当社は、業務上取り扱う個人データを漏えい・滅失・き損から守り、安全に管理します。
- (5) 当社は、業務上取り扱う個人データを第三者に提供するときは、個人情報保護法を遵守して適正に取り扱います。
- (6) 当社は、個人情報の取扱いに関する苦情につき適切かつ迅速に対応します。
- (7) 当社は、個人情報の取扱いに際して個人情報保護法その他の関係法令等を遵守します。  
当社は、個人情報保護法その他の関係法令、金融庁告示「金融分野における個人情報保護に関するガイドライン」、その他の関係行政当局ガイドライン、社団法人日本損害保険協会の「損害保険会社に係る個人情報保護指針」、その他の関係認定個人情報保護団体の定める個人情報保護指針を遵守して個人情報を取り扱います。

※「個人情報保護宣言」の詳細は当社ホームページ(<http://www.ins-saison.co.jp>)をご覧ください。

## 勧誘方針

当社では、保険業法、金融商品の販売等に関する法律、消費者契約法など各種法令等を遵守し、お客様のニーズに合った、「適切な保険商品」を販売するため、つぎのとおり「勧誘方針」を定めております。

### 勧誘方針

『金融商品の販売等に関する法律』にもとづき、勧誘方針を下記のとおり定めております。

1. 保険業法、金融商品の販売等に関する法律、消費者契約法および他の各種法令等を遵守し、適正な保険販売を心掛けます。
2. お客様の保険に関する知識、保険の加入目的などを総合的に勘案し、お客様の意向と実状に適合した説明を、分かり易く行うことを心掛け、お客様が適切な保険商品を選択するお手伝いをして参ります。また、保険販売に際しましては、お客様のご都合に合わせた時間、場所などに配慮するとともに、様々なご意見、ご指摘等の収集に努め、それを保険販売に反映していくよう、常に努めて参ります。
3. 万が一保険事故が発生した場合におきましては、保険金の支払について迅速かつ適正に対応するよう、常に努力して参ります。

## 反社会的勢力への対応に関する基本方針

---

当社は、市民社会の秩序や安全に脅威を与える反社会的勢力による不当要求などに対して毅然とした態度を堅持することによりこれを拒絶するとともに、反社会的勢力との関係を遮断することに努め、公共の信頼を維持し健全な経営を実現するため、次のとおり、「反社会的勢力への対応に関する基本方針」を定めています。

### 基本方針

当社は、反社会的勢力に対して、次に掲げる基本方針に基づき対応します。

#### 1. 取引を含めた関係遮断

反社会的勢力からの不当要求等に対しては毅然と対応するとともに、統括部署が各部門で抱える反社会的勢力にかかる情報を一元管理することにより、反社会的勢力との関係遮断を確保するための社内体制の整備を行います。

#### 2. 裏取引や資金提供の禁止

反社会的勢力に対して不祥事件等を隠蔽するような裏取引は絶対に行いません。また、いかなる理由があっても、反社会的勢力に対する資金提供は行いません。

#### 3. 外部専門機関との連携

反社会的勢力を排除するために、平素から、警察、弁護士、暴力団追放運動推進センター等の外部専門機関と綿密に連携します。

#### 4. 組織としての対応

反社会的勢力への対応については、担当者や担当部署だけに任せずに、経営陣以下組織として対応するとともに、役職員等の安全を確保します。

#### 5. 有事における民事と刑事の法的対応

反社会的勢力から不当要求等がなされた場合は、積極的に外部機関に相談し、あらゆる民事上の法的対抗手段を講じるとともに、刑事事件化を躊躇しません。



## V. 財産の状況

## 財務諸表

## 1. 貸借対照表

(単位:百万円)

科 目	年 度	2007年度 (2008年3月31日現在)	2008年度 (2009年3月31日現在)
		金 額	金 額
( 資 産 の 部 )			
現 金 及 び 預 貯 金		1,128	993
現 金		16	13
預 貯 金		1,112	979
金 銭 の 信 託		1,359	1,249
有 価 証 券		20,969	19,650
国 債		4,586	4,280
地 方 債		308	708
社 債		9,791	9,624
株 式		164	91
外 国 証 券		4,199	3,741
そ の 他 の 証 券		1,919	1,204
貸 付 金		29	23
保 険 約 款 貸 付		29	23
有 形 固 定 資 産		30	154
建 物		24	19
リ ー ス 資 産		-	130
そ の 他 の 有 形 固 定 資 産		5	4
無 形 固 定 資 産		417	659
ソ フ ト ウ ェ ア		355	370
ソ フ ト ウ ェ ア 仮 勘 定		-	266
そ の 他 の 無 形 固 定 資 産		61	23
そ の 他 資 産		2,032	1,730
未 収 保 険 料		117	132
代 理 店 貸		55	56
共 同 保 険 貸		6	6
再 保 険 貸		353	360
未 収 金		520	262
未 収 収 益		79	77
預 託 金		279	277
地 震 保 険 預 託 金		154	167
仮 払 金		467	389
繰 延 税 金 資 産		1,082	-
資 産 の 部 合 計		27,050	24,460

(単位:百万円)

科 目	年 度	
	2007年度 (2008年3月31日現在)	2008年度 (2009年3月31日現在)
	金 額	金 額
<b>(負債の部)</b>		
保 険 契 約 準 備 金	19,461	19,157
支 払 備 金	5,259	5,253
責 任 準 備 金	14,201	13,903
そ の 他 負 債	1,080	1,320
共 同 保 険 借	15	17
再 保 険 借	310	409
代 理 業 務 借	0	0
未 払 法 人 税 等	57	57
預 り 金	18	15
未 払 金	575	624
仮 受 金	102	63
リ ー ス 債 務	-	131
退 職 給 付 引 当 金	524	475
役 員 退 職 慰 勞 引 当 金	48	27
賞 与 引 当 金	180	193
特 別 法 上 の 準 備 金	55	7
価 格 変 動 準 備 金	55	7
<b>負 債 の 部 合 計</b>	<b>21,350</b>	<b>21,181</b>
<b>(純資産の部)</b>		
資 本 金	3,610	3,610
資 本 剰 余 金	1,848	1,848
資 本 準 備 金	1,848	1,848
利 益 剰 余 金	△342	△2,128
そ の 他 利 益 剰 余 金	△342	△2,128
繰 越 利 益 剰 余 金	△342	△2,128
自 己 株 式	△0	△0
株 主 資 本 合 計	5,115	3,330
そ の 他 有 価 証 券 評 価 差 額 金	584	△50
評 価 ・ 換 算 差 額 等 合 計	584	△50
<b>純 資 産 の 部 合 計</b>	<b>5,699</b>	<b>3,279</b>
<b>負 債 及 び 純 資 産 の 部 合 計</b>	<b>27,050</b>	<b>24,460</b>

## 2008年度貸借対照表の注記事項

1. 有価証券の評価基準および評価方法は次のとおりであります。
  - (1) 売買目的有価証券の評価は、時価法により行っております。なお、売却原価の算定は移動平均法に基づいております。
  - (2) 満期保有目的の債券の評価は、償却原価法(定額法)により行っております。
  - (3) その他有価証券のうち時価のあるものの評価は、期末日の市場価格等に基づく時価法により行っております。  
なお、評価差額は全部純資産直入法により処理し、また、売却原価の算定は移動平均法に基づいております。
  - (4) その他有価証券のうち時価のないものの評価は、移動平均法に基づく原価法または償却原価法(定額法)により行っております。
2. 有価証券運用を主目的とする単独運用の金銭の信託において信託財産として運用されている有価証券の評価は、時価法により行っております。
3. 有形固定資産(リース資産を除く)の減価償却は定率法により行っております。
4. 無形固定資産に計上している自社利用のソフトウェアの償却については、社内における利用可能期間(5年)に基づく定額法により償却しております。
5. 所有権移転外ファイナンス・リース取引に係る「有形固定資産」中のリース資産の減価償却は、リース期間を耐用年数とした定額法によっております。なお、残存価額については、リース契約上に残価保証があるものは当該残価保証額とし、それ以外のものは零としております。
6. 所有権移転外ファイナンス・リース取引のうち、リース取引開始日が平成20年3月31日以前のものについては、通常の賃貸借取引に係る方法に準じた会計処理によっております。
7. 外貨建の資産および負債の本邦通貨への換算は、原則として外貨建取引等会計処理基準に準拠して行っております。
8. 貸倒引当金は、債権の貸倒れによる損失に備えるため、資産の自己査定基準および償却・引当基準に基づき、次のとおり計算しております。  
破産、特別清算、手形交換所における取引停止処分等、法的・形式的に経営破綻の事実が発生している債務者に対する債権および実質的に経営破綻に陥っている債務者に対する債権については、債権額から担保の処分可能見込額および保証による回収が可能と認められる額等を控除し、その残額を引き当てることとしております。  
今後、経営破綻に陥る可能性が大きいと認められる債務者等に対する債権については、債権額から担保の処分可能見込額及び保証による回収が可能と認められる額を控除し、その残額のうち、債務者の支払能力を総合的に判断して必要と認められる額を引き当てることとしております。  
上記以外の債権については、過去の一定期間における貸倒実績等から算出した貸倒実績率を債権額に乗じた額を引き当てることとしております。  
また、全ての債権は資産の自己査定基準に基づき、経理財務部およびリスク管理・コンプライアンス部が資産査定を実施し、当該実施部署から独立した業務監査部が査定結果を監査しており、その査定結果に基づいて上記の引当を行うこととしております。
9. 退職給付引当金は、従業員の退職給付に備えるため、当期末における退職給付債務および年金資産の見込額に基づき当期末において発生していると認められる額を計上しております。  
なお、会計基準変更時差異は、15年による按分額を費用処理しております。  
過去勤務債務は、その発生時の従業員の平均残存勤務期間以内の一定の年数による定額法により費用処理しております。  
数理計算上の差異は、その発生時の従業員の平均残存勤務期間以内の一定の年数による定額法により翌期末から費用処理することとしております。  
なお、従業員の平均残存勤務期間の短期化に伴い当期末より過去勤務債務および数理計算上の差異に係る償却期間を9年から7年に変更しております。  
これにより、経常損失および税引前当期純損失は、70百万円増加しております。  
また、営業社員の選択定年制度に基づく退職功労金の支給見込額を引当計上しております。
10. 役員の退職慰労金については、内部規定による支給見込額を引当計上しております。

11. 賞与引当金は、従業員の賞与に充てるため、支給見込額を基準に計上しております。
12. 価格変動準備金は、株式等の価格変動による損失に備えるため、保険業法第115条の規定に基づき計上しております。
13. 消費税等の会計処理は税込方式によっております。
14. 所有権移転外ファイナンス・リース取引について、従来、賃貸借取引に係る方法に準じた会計処理によっておりましたが、「リース取引に関する会計基準」(企業会計基準第13号 平成5年6月17日(企業会計審議会第一部会)、平成19年3月30日改正)および「リース取引に関する会計基準の適用指針」(企業会計基準適用指針第16号 平成6年1月18日(日本公認会計士協会 会計制度委員会)、平成19年3月30日改正)が平成20年4月1日以後開始する事業年度から適用されることとなり、当期からこれらの会計基準等を適用し、リース取引開始日が平成20年4月1日以後の所有権移転外ファイナンス・リース取引について、通常の売買取引に係る方法に準じた会計処理によっております。これによる経常損益および税引前当期純利益(損失)への影響は軽微であります。
15. 開発段階のソフトウェアについては、従来、「その他の無形固定資産」に含めて表示しておりましたが、金額的重要性が増したため、当期末より、「ソフトウェア仮勘定」として表示しております。
16. 貸付金のうち、保険業法施行規則第59条の2第1項第5号ロによる破綻先債権額、延滞債権額、3か月以上延滞債権額および貸付条件緩和債権額はありません。
17. 有形固定資産の減価償却累計額は183百万円であります。
18. 関係会社に対する金銭債権の総額は199百万円、金銭債務の総額は25百万円であります。
19. 貸借対照表に計上した固定資産のほか、電子計算機およびその周辺機器等の一部については、所有権移転外ファイナンス・リース契約により使用しております。
20. 担保に供している資産は有価証券205百万円であります。
21. 支払備金の内訳は次のとおりであります。
- |                              |           |
|------------------------------|-----------|
| 支払備金(出再支払備金控除前、(ロ)に掲げる保険を除く) | 5,507 百万円 |
| 同上に係る出再支払備金                  | 406 百万円   |
| 差引(イ)                        | 5,101 百万円 |
| 地震保険および自動車損害賠償責任保険に係る支払備金(ロ) | 151 百万円   |
| 計(イ+ロ)                       | 5,253 百万円 |
22. 責任準備金の内訳は次のとおりであります。
- |                     |            |
|---------------------|------------|
| 普通責任準備金(出再責任準備金控除前) | 5,639 百万円  |
| 同上に係る出再責任準備金        | 138 百万円    |
| 差引(イ)               | 5,500 百万円  |
| その他の責任準備金(ロ)        | 8,403 百万円  |
| 計(イ+ロ)              | 13,903 百万円 |
23. 1株当たりの純資産額は45,419円14銭であります。  
算定上の基礎である純資産の部の合計額から控除する金額はありません。  
また、普通株式の期末株式数は72千株であります。

24. 退職給付に関する事項は次のとおりであります。

(1) 退職給付債務およびその内訳

退職給付債務	△772 百万円
年金資産	419 百万円
未積立退職給付債務	△352 百万円
会計基準変更時差異の未処理額	228 百万円
未認識数理計算上の差異	△8 百万円
未認識過去勤務債務	△186 百万円
営業社員退職功労金引当額	△156 百万円
退職給付引当金	△475 百万円

(2) 退職給付債務等の計算基礎

退職給付見込額の期間配分方法	期間定額基準
割引率	2.00%
期待運用収益率	3.00%
過去勤務債務の額の処理年数	7年
数理計算上の差異の処理年数	7年
会計基準変更時差異の処理年数	15年

25. 当期末日後に、翌期以降の財産または損益に重要な影響を及ぼす事象は生じておりません。

26. 取引銀行1行との当座借越契約に基づく当期末の借入未実行残高は次のとおりであります。

当座借越極度額の総額	100 百万円
借入実行額	- 百万円
差引額	100 百万円

27. 金額は記載単位未満を切り捨てて表示しております。

## 2. 損益計算書

(単位:百万円)

科 目	年 度	
	2007年度 2007年4月1日～2008年3月31日	2008年度 2008年4月1日～2009年3月31日
経 常 収 益	16,476	15,086
保 険 引 受 収 益	15,273	14,337
正 味 収 入 保 険 料	13,250	13,251
収 入 積 立 保 険 料	803	833
積 立 保 険 料 等 運 用 益	85	35
支 払 備 金 戻 入 額	222	6
責 任 準 備 金 戻 入 額	911	210
為 替 差 益	0	0
資 産 運 用 収 益	895	517
利 息 及 び 配 当 金 収 入	325	321
売 買 目 的 有 価 証 券 運 用 益	9	1
有 価 証 券 売 却 益	612	200
有 価 証 券 償 還 益	32	1
そ の 他 運 用 収 益	0	28
積 立 保 険 料 等 運 用 益 振 替	△85	△35
そ の 他 経 常 収 益	307	231
経 常 費 用	15,584	15,570
保 険 引 受 費 用	11,305	10,829
正 味 支 払 保 険 金	7,507	7,266
損 害 調 査 費	684	768
諸 手 数 料 及 び 集 金 費	1,757	1,746
満 期 返 戻 金	1,347	1,040
契 約 者 配 当 金	0	0
そ の 他 保 険 引 受 費 用	8	6
資 産 運 用 費 用	148	554
金 銭 の 信 託 運 用 損	99	110
有 価 証 券 売 却 損	15	0
有 価 証 券 評 価 損	7	364
そ の 他 運 用 費 用	26	79
営 業 費 及 び 一 般 管 理 費	3,978	4,040
そ の 他 経 常 費 用	151	146
支 払 利 息	-	2
貸 倒 損 失	0	0
そ の 他 の 経 常 費 用	151	143
経 常 利 益 又 は 経 常 損 失 (△)	891	△483
特 別 利 益	251	135
価 格 変 動 準 備 金 戻 入 額	-	47
そ の 他 特 別 利 益	251	87
特 別 損 失	11	21
固 定 資 産 処 分 損	0	1
減 損 損 失	3	20
価 格 変 動 準 備 金 繰 入 額	7	-
税 引 前 当 期 純 利 益 又 は 税 引 前 当 期 純 損 失 (△)	1,132	△370
法 人 税 及 び 住 民 税	21	21
法 人 税 等 調 整 額	△242	1,393
法 人 税 等 合 計	△220	1,415
当 期 純 利 益 又 は 当 期 純 損 失 (△)	1,352	△1,785



## 2008年度損益計算書の注記事項

1. 関係会社との取引による収益の総額は144百万円、費用の総額は780百万円であります。

2. (1) 正味収入保険料の内訳は次のとおりであります。

収入保険料	14,994 百万円
支払再保険料	1,742 百万円
差引	13,251 百万円

(2) 正味支払保険金の内訳は次のとおりであります。

支払保険金	8,014 百万円
回収再保険金	748 百万円
差引	7,266 百万円

(3) 諸手数料及び集金費の内訳は次のとおりであります。

支払諸手数料及び集金費	1,955 百万円
出再保険手数料	208 百万円
差引	1,746 百万円

(4) 支払備金戻入額(△は支払備金繰入額)の内訳は次のとおりであります。

支払備金戻入額(出再支払備金控除前、(ロ)に掲げる保険を除く)	△205 百万円
同上に係る出再支払備金戻入額	△206 百万円
差引(イ)	1 百万円
地震保険および自動車損害賠償責任保険に係る支払備金戻入額(ロ)	5 百万円
計(イ+ロ)	6 百万円

(5) 責任準備金戻入額(△は責任準備金繰入額)の内訳は次のとおりであります。

普通責任準備金戻入額(出再責任準備金控除前)	△38 百万円
同上に係る出再責任準備金戻入額	26 百万円
差引(イ)	△64 百万円
その他の責任準備金戻入額(ロ)	275 百万円
計(イ+ロ)	210 百万円

(6) 利息及び配当金収入の内訳は次のとおりであります。

預貯金利息	0 百万円
有価証券利息・配当金	319 百万円
貸付金利息	0 百万円
その他利息・配当金	1 百万円
計	321 百万円

3. 売買目的有価証券運用益中の売却損益は1百万円の益であります。

利息及び配当金収入および評価損益はありません。

4. 金銭の信託運用損中の評価損益の合計額は119百万円の損であります。

5. 1株当たり当期純損失の額は24,729円75銭であります。算定上の基礎である当期純損失は1,785百万円であり、その全額が普通株式に係るものであります。

また、普通株式の期中平均株式数は72千株であります。

潜在株式調整後1株当たり当期純利益の額については、潜在株式が存在しないため記載しておりません。

6. 損害調査費、営業費及び一般管理費として計上した退職給付費用は以下のとおりであります。

勤務費用	30 百万円
利息費用	15 百万円
期待運用収益	△11 百万円
会計基準変更時差異の費用処理額	38 百万円
数理計算上の差異の費用処理額	159 百万円
過去勤務債務の費用処理額	△101 百万円
確定拠出年金の拠出額	38 百万円
営業社員退職功労金引当額	10 百万円
<u>退職給付費用 計</u>	<u>180 百万円</u>

7. 当期における法定実効税率は36.11%、税効果会計適用後の法人税等の負担率は△382.27%であります。  
この差異の主な内訳は、評価性引当額△412.31%であります。

8. 当期における減損損失に関する事項は次のとおりであります。

(1) 資産をグルーピングした方法

保険事業等の用に供している固定資産については保険事業全体で1つの資産グループとし、遊休固定資産については個別の物件毎にグルーピングしております。

(2) 減損損失の内容

当期は遊休固定資産と判定される休止中の電話に関する加入権1百万円(その他の無形固定資産に計上)および将来、継続開発が行われず、利用予定のないソフトウェアの仮払金13百万円(ソフトウェア仮勘定に計上)、未使用の自社利用ソフトウェア4百万円(ソフトウェアに計上)を回収可能価額がないものとして減損し、特別損失に計上しております。

9. その他特別利益は、一部の団体契約に係る普通責任準備金の過年度修正額87百万円であります。

10. 金額は記載単位未満を切り捨てて表示しております。

## 3. キャッシュ・フロー計算書

(単位:百万円)

科 目	年 度	
	2007年度 2007年4月1日~2008年3月31日 金 額	2008年度 2008年4月1日~2009年3月31日 金 額
<b>I. 営業活動によるキャッシュ・フロー</b>		
税引前当期純利益又は税引前当期純損失(△)	1,132	△370
減 価 償 却 費	6	6
減 損 損 失	3	20
支 払 備 金 の 増 減 額 (△は減少)	△222	△6
責 任 準 備 金 の 増 減 額 (△は減少)	△911	△210
退 職 給 付 引 当 金 の 増 減 額 (△は減少)	△53	△48
そ の 他 引 当 金 の 増 減 額 (△は減少)	22	△8
価 格 変 動 準 備 金 の 増 減 額 (△は減少)	7	△47
利 息 及 び 配 当 金 収 入	△325	△321
有 価 証 券 関 係 損 益 (△は益)	△506	322
支 払 利 息	-	2
有 形 固 定 資 産 関 係 損 益 (△は益)	0	1
そ の 他 資 産 (除 く 投 資 活 動 関 連 ・ 財 務 活 動 関 連) の 増 加 額 (△は増加)	227	△210
そ の 他 負 債 (除 く 投 資 活 動 関 連 ・ 財 務 活 動 関 連) の 増 加 額 (△は減少)	48	152
そ の 他 ( そ の 他 特 別 利 益 )	△251	△87
小 計	△822	△805
利 息 及 び 配 当 金 の 受 取 額	328	323
利 息 の 支 払 額	-	△2
法 人 税 等 の 支 払 額	△22	△21
営 業 活 動 に よ る キ ャ ッ シ ュ ・ フ ロ ー	△517	△505
<b>II. 投資活動によるキャッシュ・フロー</b>		
金 銭 の 信 託 の 減 少 に よ る 収 入	1	0
有 価 証 券 の 取 得 に よ る 支 出	△4,561	△4,555
有 価 証 券 の 売 却 ・ 償 還 に よ る 収 入	5,227	4,744
貸 付 け に よ る 支 出	△53	△47
貸 付 金 の 回 収 に よ る 収 入	59	53
資 産 運 用 活 動 計	672	196
営 業 活 動 及 び 資 産 運 用 活 動 計	155	△309
有 形 固 定 資 産 の 取 得 に よ る 支 出	-	△0
投 資 活 動 に よ る キ ャ ッ シ ュ ・ フ ロ ー	672	195
<b>III. 財務活動によるキャッシュ・フロー</b>		
自 己 株 式 の 取 得 に よ る 支 出	-	△0
財 務 活 動 に よ る キ ャ ッ シ ュ ・ フ ロ ー	-	△0
<b>IV. 現金及び現金同等物に係る換算差額</b>	-	-
<b>V. 現金及び現金同等物の増減額(△は減少)</b>	155	△310
<b>VI. 現金及び現金同等物期首残高</b>	1,442	1,598
<b>VII. 現金及び現金同等物期末残高</b>	1,598	1,288

## 2008年度キャッシュ・フロー計算書の注記事項

## 1. キャッシュ・フロー計算書における資金の範囲

キャッシュ・フロー計算書における資金(現金及び現金同等物)は、手許現金、随時引き出し可能な預金及び容易に換金可能であり、かつ、価値の変動について僅少なリスクしか負わない取得日から3ヶ月以内に償還期限の到来する短期投資からなっております。

## 2. 現金及び現金同等物の期末残高と貸借対照表に記載されている科目の金額との関係

現金及び預貯金	993 百万円
預入期間が3ヶ月を超える定期預金	- 百万円
MMF等の短期投資目的有価証券	295 百万円
現金及び現金同等物の期末残高	1,288 百万円

## 3. 金額は記載単位未満を切り捨てて表示しております。

## 4. 貸借対照表(主要項目)の推移

(単位:百万円)

年 度		2006年度	2007年度	2008年度
科 目		金 額	金 額	金 額
資 産 の 部	現金及び預貯金	1,073	1,128	993
	金銭の信託	1,460	1,359	1,249
	有価証券	22,221	20,969	19,650
	貸付金	35	29	23
	有形固定資産	37	30	154
	無形固定資産	396	417	659
	その他資産	2,040	2,032	1,730
	繰延税金資産	434	1,082	-
資産の部合計		27,698	27,050	24,460
負 債 及 び 純 資 産 の 部	保険契約準備金	20,847	19,461	19,157
	その他負債	989	1,080	1,320
	退職給付引当金	577	524	475
	役員退職給与引当金	38	-	-
	役員退職慰労引当金	-	48	27
	賞与引当金	167	180	193
	価格変動準備金	47	55	7
	負債の部合計		22,668	21,350
資 本 金 の 部	資本金	3,610	3,610	3,610
	資本剰余金	1,848	1,848	1,848
	利益剰余金	△1,695	△342	△2,128
	自己株式	△0	△0	△0
	株主資本合計	3,762	5,115	3,330
	評価換算差額等合計	1,268	584	△50
	純資産の部合計		5,030	5,699
負債及び純資産の部合計		27,698	27,050	24,460

## 5. 損益計算書(主要項目)の推移

(単位:百万円)

科 目		2006年度 金 額	2007年度 金 額	2008年度 金 額
経 常 損 益 の 部	経 常 収 益	16,683	16,476	15,086
	保 険 引 受 収 益	15,594	15,273	14,337
	正 味 収 入 保 険 料	13,778	13,250	13,251
	収 入 積 立 保 険 料	896	803	833
	積 立 保 険 料 等 運 用 益	92	85	35
	支 払 備 金 戻 入 額	-	222	6
	責 任 準 備 金 戻 入 額	826	911	210
	資 産 運 用 収 益	748	895	517
	利 息 及 び 配 当 金 収 入	357	325	321
	金 銭 の 信 託 運 用 益	55	-	-
	売 買 目 的 有 価 証 券 運 用 益	15	9	1
	有 価 証 券 売 却 益	259	612	200
	有 価 証 券 償 還 益	66	32	1
	そ の 他 運 用 収 益	87	0	28
	積 立 保 険 料 等 運 用 益 振 替	△92	△85	△35
	そ の 他 経 常 収 益	340	307	231
	経 常 費 用	16,325	15,584	15,570
	保 険 引 受 費 用	12,146	11,305	10,829
	正 味 支 払 保 険 金	7,090	7,507	7,266
	損 害 調 査 費	627	684	768
	諸 手 数 料 及 び 集 金 費	1,965	1,757	1,746
	満 期 返 戻 金	1,945	1,347	1,040
	契 約 者 配 当 金	0	0	0
	支 払 備 金 繰 入 額	508	-	-
	為 替 差 損	0	-	-
	そ の 他 保 険 引 受 費 用	7	8	6
資 産 運 用 費 用	14	148	554	
金 銭 の 信 託 運 用 損	-	99	110	
有 価 証 券 売 却 損	0	15	0	
有 価 証 券 評 価 損	1	7	364	
有 価 証 券 償 還 損	2	-	-	
そ の 他 運 用 費 用	9	26	79	
営 業 費 及 び 一 般 管 理 費	4,025	3,978	4,040	
そ の 他 経 常 費 用	139	151	146	
経 常 利 益 又 は 経 常 損 失 (△)	357	891	△483	
特 別 損 益 の 部	特 別 利 益	-	251	135
	特 別 損 失	13	11	21
	税 引 前 当 期 純 利 益 又 は 税 引 前 当 期 純 損 失 (△)	343	1,132	△370
	法 人 税 及 び 住 民 税	22	21	21
	法 人 税 等 調 整 額	△68	△242	1,393
	法 人 税 等 合 計	△46	△220	1,415
	当 期 純 利 益 又 は 当 期 純 損 失 (△)	390	1,352	△1,785

## 6. 株主資本等変動計算書

(単位:百万円)

	2007年度	2008年度
	2007年4月1日~2008年3月31日 金額	2008年4月1日~2009年3月31日 金額
<b>株主資本</b>		
<b>資本金</b>		
前期末残高	3,610	3,610
当期末残高	3,610	3,610
<b>資本剰余金</b>		
<b>資本準備金</b>		
前期末残高	1,848	1,848
当期末残高	1,848	1,848
<b>利益剰余金</b>		
<b>その他利益準備金</b>		
<b>繰越利益剰余金</b>		
前期末残高	△1,695	△342
<b>当期変動額</b>		
当期純利益又は当期純損失(△)	1,352	△1,785
<b>当期変動額合計</b>	1,352	△1,785
<b>当期末残高</b>	△342	△2,128
<b>利益剰余金合計</b>		
前期末残高	△1,695	△342
<b>当期変動額</b>		
当期純利益	1,352	△1,785
<b>当期変動額合計</b>	1,352	△1,785
<b>当期末残高</b>	△342	△2,128
<b>自己株式</b>		
前期末残高	△0	△0
<b>当期変動額</b>		
自己株式の取得	-	△0
<b>当期変動額合計</b>	-	△0
<b>当期末残高</b>	△0	△0
<b>株主資本合計</b>		
前期末残高	3,762	5,115
<b>当期変動額</b>		
当期純利益又は当期純損失(△)	1,352	△1,785
自己株式の取得	-	△0
<b>当期変動額合計</b>	1,352	△1,785
<b>当期末残高</b>	5,115	3,330
<b>評価・換算差額等</b>		
<b>その他有価証券評価差額金</b>		
前期末残高	1,268	584
<b>当期変動額</b>		
株主資本以外の項目の当期変動額(純額)	△683	△635
<b>当期変動額合計</b>	△683	△635
<b>当期末残高</b>	584	△50



	2007年度 2007年4月1日～2008年3月31日	2008年度 2008年4月1日～2009年3月31日
	金額	金額
<b>評価・換算差額等合計</b>		
前期末残高	1,268	584
当期変動額		
株主資本以外の項目の当期変動額(純額)	△683	△635
当期変動額合計	△683	△635
当期末残高	584	△50
<b>純資産合計</b>		
前期末残高	5,030	5,699
当期変動額		
当期純利益又は当期純損失(△)	1,352	△1,785
自己株式の取得	-	△0
株主資本以外の項目の当期変動額(純額)	△683	△635
当期変動額合計	669	△2,420
当期末残高	5,699	3,279

## 2008年度株主資本等変動計算書の注記事項

1. 当期末における発行済株式数は72,200株であります。  
なお、当会計期間において発行済株式数の増減はありません。
2. 当期末における自己株式の数は1株であります。  
なお、当会計期間において自己株式を0.75株取得しました。
3. 金額は記載単位未満を切り捨てて表示しております。

## 7. 1株当たり指標

区 分	年 度		
	2006年度末	2007年度末	2008年度末
1株当たり当期純利益 又は当期純損失(△)	5,402円05銭	18,738円03銭	△24,729円75銭
1株当たり純資産額	69,680円74銭	78,946円73銭	45,419円14銭
1株当たり配当金	— 円 — 銭	— 円 — 銭	— 円 — 銭
配 当 性 向	— %	— %	— %

- (注) 1. 1株当たり情報については、自己株式数を控除して算出しております。
2. 1株当たり情報の計算については、「1株当たり当期純利益に関する会計基準」(企業会計基準第2号)及び「1株当たり当期純利益に関する会計基準の適用指針」(企業会計基準適用指針第4号)を適用しております。
3. 1株当たり当期純利益は、 $\frac{\text{当期純利益}}{\text{期中平均株数(加重平均)}}$  により算出しております。なお、期中平均株数は自己株式数を控除して算出しております。

## 8. 1人当たり総資産

(単位:百万円)

年 度 区 分	2006年度末	2007年度末	2008年度末
従業員1人当たり総資産	60	58	53

(注)従業員には直販社員(営業社員)を含む。

## リスク管理債権情報

### リスク管理債権

(単位:百万円)

区 分 \ 年 度	2006年度末	2007年度末	2008年度末
破 綻 先 債 権	-	-	-
延 滞 債 権	-	-	-
3ヶ月以上延滞債権	-	-	-
貸付条件緩和債権	-	-	-
合 計 額	-	-	-

(注) 各リスク管理債権の定義は、次のとおりであります。

#### 1. 破綻先債権

破綻先債権とは、元本又は利息の支払の遅延が相当期間継続していることその他の事由により元本又は利息の取立て又は弁済の見込みがないものとして未収利息を計上しなかった貸付金(貸倒償却を行った部分を除く。以下「未収利息不計上貸付金」という)のうち、法人税法施行令(昭和40年政令第97号)第96条第1項第3号のイからホまで(貸倒引当金勘定への繰入限度額)に掲げる事由又は同項第4号に規定する事由が生じているものであります。

#### 2. 延滞債権

延滞債権とは、未収利息不計上貸付金であって、破綻先債権及び債務者の経営再建又は支援を図ることを目的として利息の支払を猶予した貸付金以外の貸付金であります。

#### 3. 3ヶ月以上延滞債権

3ヶ月以上延滞債権とは、元本又は利息の支払が、約定支払日の翌日から3ヶ月以上遅延している貸付金で、破綻先債権及び延滞債権に該当しないものであります。

#### 4. 貸付条件緩和債権

貸付条件緩和債権とは、債務者の経営再建又は支援を図ることを目的として、金利の減免、利息の支払猶予、元本の返済猶予、債権放棄その他の債務者の有利となる取り決めを行なった貸付金で、破綻先債権、延滞債権及び3ヶ月以上延滞債権に該当しないものであります。

## 元本補てん契約のある信託に係る貸出金の状況

該当ありません。

## 債務者区分に基づいて区分された債権

## 債務者区分による開示

(単位:百万円)

区 分 \ 年 度	2006年度末	2007年度末	2008年度末
破産更正債権及びこれらに準ずる債権	-	-	-
危 険 債 権	-	-	-
要 管 理 債 権	-	-	-
正 常 債 権	35	29	23
合 計	35	29	23

- (注)1. 破産更生債権及びこれらに準ずる債権とは、破産、会社更生、再生手続等の事由により経営破綻に陥っている債務者に対する債権及びこれらに準ずる債権をいいます。
2. 危険債権とは、債務者が経営破綻の状態には至っていないが、財政状態及び経営成績が悪化し、契約に従った債権の元本の回収及び利息の受取りができない可能性の高い債権をいいます。
3. 要管理債権とは、3ヵ月以上延滞貸付金及び条件緩和貸付金をいいます。なお、3ヵ月以上延滞貸付金とは、元本又は利息の支払が、約定支払日の翌日から3月以上遅延している貸付金(注1及び2に掲げる債権を除く。)をいい、条件緩和貸付金とは、債務者の経営債権又は支援を図ることを目的として、金利の減免、利息の支払猶予、元本の返済猶予、債権放棄その他の債務者に有利となる取決めを行った貸付金(注1及び2に掲げる債権並びに3ヵ月以上延滞貸付金を除く。)をいいます。
4. 正常債権とは、債務者の財政状態及び経営成績に特に問題がないものとして、注1から3までに掲げる債権以外のものに区分される債権をいいます。

## (参考)資産の自己査定結果

2008年度末の資産の自己査定結果は以下のとおりです。

(単位:百万円)

区 分	I 分類	II 分類	III 分類	IV 分類	合計
貸 付 金	23	-	-	-	23
有 価 証 券	19,650	0	-	-	19,650
そ の 他	4,765	21	-	-	4,786
合 計	24,438	21	-	-	24,460

## (注)1. 資産査定における分類区分

自己査定においては、回収の危険性又は価値の毀損の危険性の度合いに応じて資産をI、II、III、IVの4段階に分類しています。

I 分類…査定基準日において、II 分類、III 分類及びIV 分類としない資産であり、回収の危険性又は価値の毀損の危険性について問題のない資産を指します。

II 分類…査定基準日において、債権確保上の諸条件が満足に充たされないため、あるいは、信用上疑義が存する等の理由により、その回収についての通常の度合いを超える危険を含むと認められる債権等の資産を指します。

III 分類…査定基準日において、最終の回収又は価値についての重大な懸念が存し、従って、損失の発生の可能性が高いが、その損失額について合理的な推計が困難な資産を指します。

IV 分類…査定基準日において、回収不可能又は無価値と判定される資産を指します。

2. その他計に含まれる資産とは、総資産より貸付金、有価証券を除いたものであり、有形固定資産、現金及び預貯金等があります。
3. 各欄の金額は、金融商品会計処理後、自己査定による償却・引当実施後の残高を表示しています。

## ソルベンシー・マージン情報

## ソルベンシー・マージン比率

(単位: 百万円、%)

年 度	2004 年度末	2005 年度末	2006 年度末	2007 年度末	2008 年度末
(A) ソルベンシー・マージン総額	6,412	7,322	8,712	9,015	6,017
資本金又は基金等	2,767	3,006	3,425	4,760	2,693
価格変動準備金	30	38	47	55	7
危険準備金				6	8
異常危険準備金	2,780	3,093	3,452	3,355	3,358
一般貸倒引当金	0	0	-	-	-
その他有価証券の評価差額(税効果控除前)	833	1,183	1,786	805	△50
土地の含み損益	-	-	-	-	-
払戻積立金超過額	-	-	-	-	-
負債性資本調達手段等	-	-	-	-	-
控除項目	-	-	-	-	-
その他	-	-	-	33	1
(B) リスクの合計額 $(\sqrt{(R_1+R_2)^2+(R_3+R_4)^2}+R_5+R_6)$	1,974	1,864	1,796	1,578	1,614
一般保険リスク(R <sub>1</sub> )	1,105	954	868	857	852
第三分野保険の保険リスク(R <sub>2</sub> )				-	-
予定利率リスク(R <sub>3</sub> )	3	2	1	6	6
資産運用リスク(R <sub>4</sub> )	574	563	603	521	449
経営管理リスク(R <sub>5</sub> )	70	66	64	56	56
巨大災害リスク(R <sub>6</sub> )	656	688	673	514	591
(C) ソルベンシー・マージン比率 [(A)/((B)×1/2)]×100	649.7	785.4	969.9	1,142.2	745.5

(注) 上記の金額および数値は、保険業法施行規則第86条および第87条並びに平成8年大蔵省告示第50号の規定に基づいて算出しております。

## 【ソルベンシー・マージンの内訳】

1. 資本金又は基金等 貸借対照表の純資産の部の合計額から、「株主配当や役員賞与など社外へ流出する予定の金額」、「繰延資産」および「評価・換算差額等」を控除した金額
2. 価格変動準備金 貸借対照表の価格変動準備金
3. 危険準備金 貸借対照表の責任準備金の一部である「危険準備金」の金額
4. 異常危険準備金 貸借対照表の責任準備金の一部である「異常危険準備金」および「家計地震保険に係る危険準備金」の金額を合計したものの金額
5. 一般貸倒引当金 貸借対照表の貸倒引当金の一部である一般貸倒引当金
6. その他有価証券の評価差額 その他目的(売買目的、満期保有目的、関係会社株式に該当しない)で保有している時価のある有価証券等(貸借対照表の買入金銭債権および金銭の信託が含まれます)に係る評価差額  
貸借対照表の純資産の部にあるその他有価証券評価差額は、この評価差額から法人税等相当額を控除した金額ですが、ここでは控除前の金額に90%を乗じた金額を表示しています。(評価差額がマイナスの会社は100%の金額を表示することとなっています。)
7. 土地の含み益 土地および「無形固定資産」に含まれる借地権等の諸権利金の時価とそれらの簿価(貸借対照表計上額)の差額に85%を乗じた金額を表示します。  
当社には該当事項はありません。
8. 払戻積立金超過額 貸借対照表の責任準備金の一部である「払戻積立金」のうち、算出方法書に記載された方法(保険契約の締結時の費用を保険料払込期間にわたり償却する方法である場合に限る)に従って計算する額を超過する金額。  
当社には該当事項はありません。
9. 負債性資本調達手段等 劣後ローンの借入や劣後債券の発行等により社外から調達した金額のうち一定条件を満たすものです。  
当社には該当事項はありません。

10. 控除項目 当社が保有している他の保険会社や金融機関等の資本調達手段等が、保険会社向けの総合的な監督指針に規定されている「意図的保有」に該当する場合、ソルベンシー・マージンから控除することとなっています。
11. その他 「配当準備金未割当部分」、「純資産の部のその他利益剰余金に係る税効果相当額」、「外国保険会社等の持込資本金及び剰余金など」の金額です。  
当社の場合、配当準備金未割当部分(契約者配当準備金のうち、保険契約者に対し契約者配当として割り当てた額を超える額)の金額を表示しています。

【ソルベンシー・マージン比率について】

- 損害保険会社は、保険事故発生の際の保険金支払や積立型保険の満期返戻金支払等に備えて準備金を積み立てていますが、巨大災害の発生や、損害保険会社が保有する資産の大幅な価格下落等、通常の予測を超える危険が発生した場合でも、十分な支払能力を保持しておく必要があります。
- この「通常の予測を超える危険」(上表の「(B)リスクの合計額」)に対して、「損害保険会社が保有している資本金・準備金等の支払余力」(上表の「(A)ソルベンシー・マージン総額」)の割合を示す指標として、保険業法等に基づき計算されたのが、「ソルベンシー・マージン比率」(上表の(C))です。
- 「通常の予測を超える危険」とは、次に示す各種の危険の総額をいいます。
  - ① 保険引受上の危険 (一般保険リスク) (第三分野保険の保険リスク) : 保険事故の発生率等が通常の予測を超えることにより発生し得る危険 (巨大災害に係る危険を除く)
  - ② 予定利率上の危険 (予定利率リスク) : 積立型保険について、実際の運用利回りが保険料算出時に予定した利回りを下回ることにより発生し得る危険
  - ③ 資産運用上の危険 (資産運用リスク) : 保有する有価証券等の資産の価格が通常の予測を超えて変動することにより発生し得る危険等
  - ④ 経営管理上の危険 (経営管理リスク) : 業務の運営上通常の予測を超えて発生し得る危険で上記①～③および⑤以外のもの
  - ⑤ 巨大災害に係る危険 (巨大災害リスク) : 通常の予測を超える巨大災害(関東大震災や伊勢湾台風相当)により発生し得る危険

「損害保険会社が保有している資本金・準備金等の支払余力」(ソルベンシー・マージン総額)とは、損害保険会社の純資産(社外流出予定額等を除く)、諸準備金(価格変動準備金・異常危険準備金等)、土地の含み益の一部等の総額であります。

ソルベンシー・マージン比率は、行政当局が保険会社を監督する際に保険会社の経営の健全性を判断するために活用する客観的な指標のひとつですが、その数値が200%以上であれば「保険金等の支払能力の充実の状況が適当である」とされています。

## 時価情報等

## 1. 有価証券に係る時価情報

## (1) 売買目的有価証券

該当ありません。

## (2) 満期保有目的の有価証券で時価のあるもの

(単位:百万円)

種 類	2007年度末			2008年度末		
	貸借対照表 計上額	時 価	差 額	貸借対照表 計上額	時 価	差 額
時価が貸借 対照表計上額 を超えるもの	公 社 債	1	1	0	0	0
	外 国 証 券	-	-	-	-	-
	そ の 他	-	-	-	-	-
	小 計	1	1	0	0	0
時価が貸借 対照表計上額 を超えないもの	公 社 債	4	4	△0	1	1
	外 国 証 券	-	-	-	-	-
	そ の 他	-	-	-	-	-
	小 計	4	4	△0	1	1
合 計	5	5	△0	1	1	△0

## (3) その他有価証券で時価のあるもの

(単位:百万円)

種 類	2007年度末			2008年度末			
	取得原価	貸借対照表 計上額	差 額	取得原価	貸借対照表 計上額	差 額	
貸借対照表 計上額が 取得原価を 超えるもの	公 社 債	10,504	10,693	188	9,006	9,124	117
	外 国 証 券	1,165	1,573	408	595	707	112
	株 式	58	132	73	14	41	27
	そ の 他	484	920	435	205	304	98
	小 計	12,212	13,319	1,106	9,821	10,177	356
貸借対照表 計上額が 取得原価を 超えないもの	公 社 債	4,011	3,987	△23	5,632	5,487	△144
	外 国 証 券	2,720	2,625	△94	3,267	3,034	△233
	株 式	33	30	△3	50	48	△2
	そ の 他	1,089	998	△90	927	900	△27
	小 計	7,854	7,642	△211	9,877	9,469	△407
合 計	20,067	20,962	894	19,698	19,647	△50	

## (4) 当期中に売却したその他有価証券

(単位:百万円)

種 類	2007年度末			2008年度末		
	売却額	売却損の 合計額	売却益の 合計額	売却額	売却損の 合計額	売却益の 合計額
そ の 他 有 価 証 券	2,003	15	612	448	0	200



## (5) 時価のない主な有価証券の内容及び貸借対照表計上額

2007年度末		2008年度末	
満期保有目的の債券		満期保有目的の債券	
公社債	- 百万円	公社債	- 百万円
外国証券	- 百万円	外国証券	- 百万円
その他有価証券		その他有価証券	
公社債	- 百万円	公社債	- 百万円
株式	1百万円	株式	1百万円
外国証券	- 百万円	外国証券	0百万円
その他	- 百万円	その他	- 百万円

## 2. 金銭の信託に係る時価情報

## (1) 運用目的の金銭の信託

(単位: 百万円)

種 類	2007年度末		2008年度末	
	貸借対照表 計上額	損益に含まれた 評価差額	貸借対照表 計上額	損益に含まれた 評価差額
金 銭 の 信 託	1,359	△129	1,249	△119

## (2) 満期保有目的の金銭の信託

該当ありません。

## (3) 運用目的・満期保有目的以外の金銭の信託

該当ありません。

## 3. デリバティブ取引等

該当ありません。

## 4. 証券化商品等及びサブプライムローン関連商品への投融資状況

該当ありません。

## その他

### 1. 会計監査


当社では、平成20年4月1日から平成21年3月31日までの第27期事業年度の計算書類(貸借対照表、損益計算書及び株主資本等変動計算書)ならびにその附属明細書について、会社法の規定に基づき、あらた監査法人の会計監査を受けており、適法である旨の証明を受けております。

### 2. 財務諸表の適正性ならびに財務諸表作成に関する内部監査の有効性の確認

平成20年4月1日から平成21年3月31日までの第27期事業年度にかかる財務諸表の適正性ならびに財務諸表作成に関する内部統制の有効性について、以下のとおり確認しております。

## 確認書

平成 21 年 6 月 29 日

セゾン自動車火災保険株式会社  
代表取締役社長 望月 純 

当社の代表取締役社長である望月純は、当社の平成20年4月1日から平成21年3月31日までの第27期事業年度にかかる「セゾン自動車火災の現状」(以下「ディスクロージャー誌」)を縦覧の用に供した時点において、ディスクロージャー誌に掲載した財務諸表の内容が適正であり、不実の記載がないものと認識しております。

私が適正かつ不実の記載がないと認識する理由は、財務諸表が適正に作成されるための以下の体制が整備されており、財務諸表作成に関する内部監査の有効性を確認したためであります。

1. 分掌規程、および職務権限規程が整備され、所管部署が適切、有効に業務を執行する体制が構築されております。
2. 全ての重要な経営情報や業務執行状況は、取締役会等へ適切に付議・報告される体制が構築されております。
3. 財務諸表の作成に関し、業務分掌と所管部署が明確化されており、各責任部署において適切な業務体制が構築されていることを確認しております。また、主要所管部署の責任者より、全ての重要な点において、虚偽の記載及び記載すべき事項の記載漏れがない旨の確認書の提出を受けております。
4. 全ての部署から独立した内部監査部門が、各部門における業務遂行状況の適切性、有効性、効率性を検証・評価し、問題点の指摘・改善に向けた指示・提言を行っており、監査結果が取締役会等に報告されております。  
また、財務諸表の作成に関し、内部監査部門による内部監査を実施し、作成プロセスの適切性・有効性及び財務諸表の内容について重要な指摘事項がない旨の報告書の提出を受けております。

なお、本確認書は、平成17年10月7日金監第2835号「財務諸表の正確性、内部監査の有効性についての経営者責任の明確化について(要請)」に基づいて掲載するものであります。

以上

## VI. 付録

## 営業所・サービスセンターのご案内(2009年7月1日現在)

拠点名	郵便番号	住所	電話番号
<b>本社</b>	〒170-6068	東京都豊島区東池袋3-1-1サンシャイン60-40F	03-3988-2711
<b>ゼノン・インシュアランス・デザイナー営業部</b>			
河辺営業所	〒198-0036	東京都青梅市河辺町10-6-10 トミタワー 6F	0428-23-1481
東京中央営業所	〒142-0062	東京都品川区小山4-4-7 コスモ武蔵小山ビル 5F	03-5751-6671
練馬営業所	〒179-0073	東京都練馬区田柄5-20-28 ルシエル光が丘 2F	03-5241-7381
府中営業所	〒183-0023	東京都府中市宮町1-34-14 デュオ府中 2F	042-368-8650
武蔵野営業所	〒187-0042	東京都小平市仲町107 ヘルセジュール小平 1F	042-349-7271
大宮営業所	〒331-0812	埼玉県さいたま市北区宮原町3-384 宮原ビル 4F	048-660-2021
埼玉西営業所	〒354-0031	埼玉県富士見市勝瀬3449-1 メロウイント 1F	049-256-2051
朝霞アネックス	〒351-0011	埼玉県朝霞市本町1-5-18 ロワールシティ 1F	048-466-4661
埼玉東営業所	〒343-0832	埼玉県越谷市南町3-9-20 ペンキャビンビル 1F	048-961-6461
所沢営業所	〒359-1141	埼玉県所沢市小手指町1-39-9 大城ビル 3F	04-2923-6311
東岩槻営業所	〒339-0005	埼玉県さいたま市岩槻区東岩槻2-4-11 田口ビル 1F	048-793-1061
浦安営業所	〒272-0143	千葉県市川市相之川4-15-3 友泉南行徳ビル 5F	047-390-2291
千葉営業所	〒264-0026	千葉県千葉市若葉区西都賀2-20-2 フェニックス5・1F	043-290-1561
船橋営業所	〒274-0815	千葉県船橋市西習志野3-27-5 フォーラ北習志野 3F	047-496-2121
柏営業所	〒277-0075	千葉県柏市南柏中央2-12 松崎ビル 2F	04-7178-0461
筑波営業所	〒305-0051	茨城県つくば市二の宮3-8-3 ヒガシビル 3F	029-850-2150
相模原営業所	〒229-0039	神奈川県相模原市中央3-14-7 相模原セントラルビル 6F	042-769-8401
湘南営業所	〒254-0052	神奈川県平塚市平塚4-32-12 服部ビル 2F	0463-30-4711
新横浜営業所	〒222-0033	神奈川県横浜市港北区新横浜3-22-5 新横浜グロビル 4F	045-477-2541
横須賀営業所	〒239-0807	神奈川県横須賀市根岸町4-39-21 サンライズ田中 3F	046-830-1361
横浜西営業所	〒241-0835	神奈川県横浜市旭区柏町132-6 ムヅングレース 1F	045-369-1053
横浜南営業所	〒234-0054	神奈川県横浜市港南区港南台9-27-6 天正ビル 2F	045-830-1601
静岡営業所	〒420-0852	静岡県静岡市葵区紺屋町8-13 内野ビル 5F	054-205-3801
新潟営業所	〒950-0965	新潟県新潟市中央区新光町5-1 千歳ビル 8F	025-280-9531
仙台第一営業所	〒982-0031	宮城県仙台市太白区泉崎2-26-9	022-307-3051
仙台第二営業所	〒981-3133	宮城県仙台市泉区泉中央1-13-4 泉エクセルビル 5F	022-772-2461
山形営業所	〒990-0832	山形県山形市城西町4-3-23 ダイヤ4 城西1F	023-647-9211
<b>カード事業営業部</b>	〒170-6068	東京都豊島区東池袋3-1-1サンシャイン60-40F	03-3988-4501
<b>代理店営業部</b>			
本店営業課	〒170-6068	東京都豊島区東池袋3-1-1サンシャイン60-40F	03-3988-4380
仙台営業課	〒982-0031	宮城県仙台市太白区泉崎2-26-9	022-307-3061
<b>損害サービスセンター</b>			
本店サービスセンター	〒170-6068	東京都豊島区東池袋3-1-1サンシャイン60-40F	03-3980-3318
新潟サービスオフィス	〒950-0965	新潟県新潟市中央区新光町5-1 千歳ビル 8F	025-290-0027
火災新種サービスセンター	〒170-6068	東京都豊島区東池袋3-1-1サンシャイン60-37F	03-3988-2715
府中サービスセンター	〒183-0023	東京都府中市宮町1-34-14 デュオ府中 2F	042-336-1301
埼玉サービスセンター	〒354-0031	埼玉県富士見市勝瀬3449-1 メロウイント 1F	049-256-2441
船橋サービスセンター	〒274-0815	千葉県船橋市西習志野3-27-5 フォーラ北習志野 3F	047-496-2151
横浜サービスセンター	〒234-0054	神奈川県横浜市港南区港南台9-27-6 天正ビル 2F	045-830-1606
静岡サービスセンター	〒420-0852	静岡県静岡市葵区紺屋町8-13 内野ビル 5F	054-253-1125
仙台サービスセンター	〒982-0031	宮城県仙台市太白区泉崎2-26-9	022-307-3059
<b>お客様相談窓口</b>			
お客様相談室	〒170-6068	東京都豊島区東池袋3-1-1サンシャイン60-37F	0120-281-389

## 主な損害保険用語の解説

### か行

#### 【価格変動準備金】

保険業法第115条において規定された準備金で、保険会社が「所有する株式・債券等の価格変動による損失」に備えるため、あらかじめ積み立てる準備金のことです。

#### 【過失相殺】

損害賠償額を算出する場合に、被害者にも過失があれば、その過失割合に応じて損害賠償額が減額されることをいいます。

#### 【急激かつ偶然な外来の事故】

突発的に発生する予知されない出来事であり、傷害の原因が身体の外部からの作用によるものをいいます。

例：交通事故、火災・爆発事故、運動中の打撲・骨折、転倒、作業中の事故等

#### 【クーリング・オフ制度】

契約の取り消し請求権をいいます。損害保険の場合には、保険業法施行規則に定められており、保険期間が1年を超える長期契約について、契約の申込日からその日を含め8日以内であれば契約の取り消しができるとなっています。ただし、法人等が契約した場合、営業・事業のための契約などは対象外になっています。

#### 【契約者貸付】

積立保険(貯蓄型保険)を契約している期間中、急な出費により一時的に資金が必要になった場合、保険契約を解約することなく解約返れい金の一定範囲内で資金の融資が受けられる制度です。

#### 【契約者配当金】

積立保険(貯蓄型保険)で積立保険料部分の運用利回りが予定利率を超えた場合に、満期返れい金とあわせて保険会社から保険契約者に支払われる配当金のことです。

#### 【契約の解除】

契約の当事者である保険契約者または保険会社の意思により、保険契約が終了することをいいます。告知義務違反による解除が代表的な例です。

#### 【ご契約のしおり】

保険のご契約に際して、保険契約者が保険商品の基礎的な事項について事前に充分理解した上で契約手続きを行うことができるよう、ご契約時に配付するために作成された小冊子のことです。「ご契約のしおり」には、ご契約に際しての注意事項、ご契約後の注意事項、保険金のお支払いに関する事項、事故が起こった場合の手続き等が掲載されています。

#### 【契約の失効】

保険契約の全部または一部の効力を失うことをいいます。例えば、保険の目的(保険の対象)の全部が滅失した場合には、その事実が発生した時に保険契約は、その効力を失います。

### 【告知義務】

保険のご契約の際、保険会社に対して重要な事実を申し出ていただく義務、あるいは重要な事項について事実を偽って申し出てはならないという商法上の義務をいいます。告知いただいた内容が事実と相違している場合には、保険契約が解除されることや保険金をお支払いできないことがあります。

### さ行

#### 【再調達価額・時価(額)】

再調達価額とは、損害が生じた地および時において保険の対象と同一の質、用途、規模、型および能力のものを再築し、または再取得するのに要する額をいいます。これに対し時価(額)とは、再調達価額から経過年数や使用による消耗分(減価)を控除して算出した金額をいいます。

#### 【再保険】

保険会社が危険の分散を図るため、自社の引き受けた保険契約上の責任の一部または全部を他の保険会社に転嫁するしくみを再保険といい、再保険に出すことを出再保険、再保険を引き受けることを受再保険といえます。また、再保険に関わる保険料を再保険料といい、出再保険をする保険会社が支払う再保険料を出再保険料、受再保険をする保険会社が収受する再保険料を受再保険料といえます。

#### 【事業費】

保険会社の事業上の経費で、損害保険会計では、「保険引受に係る営業費及び一般管理費」、「諸手数料及び集金費」を総称していいます。

#### 【質権設定】

火災保険などで、保険契約をした物件が罹災した場合の保険金請求権を被保険者(保険の補償を受けられる方)が他人に質入れすることをいい、保険の目的(例えば火災保険における建物)の上に担保物権を持つ者(例えば抵当権者)の債権保全の手段の一つです。

#### 【支払備金】

既に保険事故が発生しており、決算日現在、まだ支払っていない保険金について、保険会社が積み立てる引当金をいいます。既に報告を受けたものについて個別に支払額を見積もり計上する「普通支払備金」と、まだ報告を受けていないものについて一括して見積もり計上する「IBNR備金」があります。

#### 【重度後遺障害】

①両眼失明、②咀嚼<sup>そ</sup>しゃく、または言語の機能の全廃、③その他身体の著しい障害により終身自用を弁<sup>ま</sup>ずることができない障害などをいいます。

#### 【正味収入保険料】

元受保険料に再保険料を加減(出再保険料を控除し、受再保険料を加える)し、さらに、積立保険料を控除した保険料をいいます。

**【責任準備金】**

将来生じうる保険金支払いなどの保険契約上の債務に対して、保険会社が積み立てる準備金をいいます。次年度以降に属する保険期間に対応する保険料部分を積み立てる「普通責任準備金」、大規模な自然災害など異常災害に備えて積み立てる「異常危険準備金」、積立保険(貯蓄型保険)における満期返れい金及びその運用益を積み立てる「払戻積立金」、「契約者配当準備金」などの種類に分けられます。

**【全損・分損】**

保険の対象が完全に滅失した場合(火災であれば、全焼・全壊)、や修理、回収に要する費用が再調達価額または時価を超えるような場合を「全損」といいます。一方、全損にいたらない部分的損害のことを「分損」といいます。

**【損害てん補】**

保険事故によって生じた損害に対し、保険会社が保険金をお支払いすることをいいます。

**【地震保険料控除制度】**

所得税法上および地方税法上、お支払いされた地震保険料に応じた一定の額を、契約者の課税所得から控除できる制度をいいます。

**【損害保険契約者保護機構】**

損害保険会社が経営破たんした場合に、破たんした保険会社の保険契約者を保護することを目的として設立された法人で、保険会社全社の加入が義務づけられています。

**【損害保険料率算出機構】**

「損害保険料率算出団体に関する法律」にもとづき、2002年(平成14年)7月1日から新たに業務を開始した料率算出団体です。損害保険料率算定会(1948年設立)と自動車保険料率算定会(1964年設立)が統合した特殊法人で、火災保険・傷害保険・自動車保険・介護費用保険の参考純率および自動車損害賠償責任保険・地震保険の基準料率の算出・提供、ならびに自動車損害賠償責任保険の損害調査業務を主要な業務としています。

**【損害率】**

収入保険料に対する支払った保険金の割合をいいます。通常は、正味支払保険金に損害調査費を加えて正味収入保険料で除した割合を指します。

**た行****【大数(たいすう)の法則】**

サイコロを振って1の目が出る確率は、振る回数を増やせば増やすほど6分の1に近づいていきます。このように、ある独立的に起こる事象について、それが大量に観察されればある事象の発生する確率が一定値に近づくということを大数の法則といえます。個人々人にとっては偶発的な事故であっても、大量に観察することによってその発生率を全体として予測できるということになります。

**【超過保険・一部保険】**

保険金額(ご契約金額)が、保険を付けた対象の再調達価額または時価を超えている場合を超過保険といい、再調達価額または時価よりも少ない場合を一部保険といえます。

**【重複保険】**

一つの保険の対象物(同一の被保険利益)について、保険期間の全部または一部を共通にする複数の保険契約が存在する場合を広義の重複保険といい、また、複数の保険契約の保険金額の合計額が再調達価額または時価を超過する場合を狭義の重複保険といえます。

**【通知義務】**

保険のご契約後、危険が著しく変更または増加することにより契約内容に変更が生じたことを知った場合は、保険会社に通知しなければならないという商法上の義務をいいます。保険約款、たとえば火災保険約款では、建物の譲渡、建物の構造または用途の変更などの事実が発生した場合には、通知しなければならないと定めています。

**【積立保険(貯蓄型保険)】**

火災保険や傷害保険などの補償機能に加え、貯蓄機能を合わせもち、満期時に一定の満期返れい金が支払われる長期貯蓄型の保険をいいます。また、積立保険(貯蓄型保険)において、その積立資産を他の資産と区分して運用する仕組みのことを積立勘定といえます。

**は行****【被保険者】**

保険事故が発生した場合、損失を被られた方、すなわち保険契約によって保険の補償を受けられる方をいいます。

**【被保険利益】**

ある物(例えば家屋)に偶然の事故が発生することにより、ある人(例えば、家屋の所有者)が損害を被るおそれがある場合に、そのある人とある物との間にある利害関係を被保険利益といえます。損害保険契約は、損害に対し保険金をお支払いをすることを目的とすることから、その契約が有効に成立するためには、被保険利益の存在が前提となります。

**【比例てん補】**

損害が生じたとき、保険金額が損害が生じた地および時における保険の対象の価額(保険価額)に対し不足している場合(一部保険)に、その不足する割合に応じて保険金を削減してお支払いすることをいいます。

**【保険価額】**

損害が生じた地および時における保険の対象の価額をいいます。通常、「時価」と同じ意味です。

**【保険期間】**

保険の契約期間、すなわち保険契約において保険会社が責任を負う期間のことです。この期間内に保険事故が発生した場合に限り保険会社は保険金をお支払いする責任を負います。ただし、一部を除き、保険期間中であっても、保険料の払い込み以前に生じた損害は、保険金支払いの対象になりません。



**【保険金】**

保険事故により損害が生じた場合に、保険会社が支払う金銭をいい、原則として被保険者(保険の補償を受けられる方)に支払われます。

**【保険金額】**

保険事故が発生した場合に、保険会社がお支払いする保険金の限度額で、保険契約に際して、保険会社と保険契約者との間で定めた金額(ご契約金額)をいいます。

**【保険契約者】**

自分の名前で保険会社に対し保険契約の申込みをする方をいいます。保険契約者が同時に保険契約によって保険の補償を受けられる方(被保険者)である場合が多いですが、他人を補償の対象者(被保険者)とする契約もあります。

**【保険契約準備金】**

保険契約にもとづく保険金支払いなどの責任を果たすため、保険業法および同施行規則の定めるところによって決算期末に積み立てる準備金をいいます。これには責任準備金および支払備金などがあります。

**【保険事故】**

保険契約において、保険会社がその事実の発生を条件として保険金のお支払いを約束した偶然の事実をいいます。火災、交通事故、人の死傷などがその例です。

**【保険証券】**

保険契約の成立およびその内容を証明するために、保険会社で作成して保険契約者に交付される文書をいいます。

**【保険の目的】**

保険をつける対象となる物のことで、火災保険での建物・家財、自動車保険での自動車、船舶保険での船体、貨物保険での貨物などがこれにあたります。

**【保険料】**

被保険者(保険の補償を受けられる方)の被る危険を保険会社が負担するための対価として、保険契約者が保険契約にもとづいて保険会社に支払う金銭のことをいいます。

**【保険料即収の原則】**

保険契約時に保険料全額を領収しなければならないという原則をいいます。なお、保険料分割払契約など特に約定がある場合には、この原則は適用されません。

**【保険料率の三原則】**

損害保険料率算出団体に関する法律第8条において、保険料率は合理的、かつ妥当であり、また不当に差別的であってはならないと規定されており、これらの基本原則を保険料率の三原則といっています。

**ま行****【マリン保険・ノンマリン保険】**

マリン保険は、船舶保険、貨物海上保険および運送保険をいい、ノンマリン保険は、マリン保険を除くその他の損害保険、たとえば火災保険、自動車保険、傷害保険、賠償責任保険等をいいます。

**【満期返れい金】**

積立保険(貯蓄型保険)において、保険期間が満了し、保険料全額の払込みが完了している場合に、保険会社が保険契約者にお支払いをする所定の金額をいいます。

**【免責】**

保険金が支払われない保険契約上の事由のことです。保険会社は保険事故が発生した場合には、保険契約にもとづいて保険金支払いの義務を負いますが、特定の事由が生じた場合は例外としてその義務を免れることになっています。例えば、戦争その他の変乱によって生じた事故、保険契約者等が自ら招いた事故、地震・噴火・津波による事故などがあります。

**【免責金額(自己負担額)】**

一定金額以下の損害について、保険契約者または被保険者(保険の補償を受けられる方)が自己負担するものとして保険契約時に決められた金額をいいます。免責金額を超える損害については、免責金額を控除した金額をお支払いする方式と損害額の全額をお支払いする方式の2つの方式があります。

**【元受収入保険料】**

元受保険契約によって、保険会社が収入する保険料をいいます。

**【元受正味保険料】**

元受収入保険料(グロス)から諸返れい金を控除したものです。ただし、満期返れい金は控除しません。積立保険(貯蓄型保険)については収入積立保険料を含みます。

**【元受保険】**

再保険に対する用語で、保険会社がお客さまから直接引き受けた保険契約を元受保険といっています。この元受保険契約に基づいて保険会社が領収する保険料を元受保険料といい、再保険料に対する言葉です。

**ら行****【リスク細分型自動車保険】**

被保険者(保険の補償を受けられる方)の年齢、性別、地域別等のリスク(危険要因)に基づいて、保険料率を細分化した自動車保険をいいます。



◆万が一、事故が起きてしまったら直ちに当社までご連絡ください。  
(24時間、365日事故受付)

◎事故受付専用フリーダイヤル (通話料無料)

ジコイッポウハ24ジカン

0120-251024

公衆電話を使用する際は、10円硬貨かテレホンカードを入れてから  
ダイヤルしてください。(通話後、10円硬貨は戻ります。)

## インターネットホームページのご案内

保険商品のご案内、コーポレートプロフィール、拠点・サービスのご案内、リクルート情報はもちろん、  
当社の最新情報や保険にまつわるさまざまな話題も掲載しています。

<http://www.ins-saison.co.jp>

セゾン自動車火災の現状 2009  
2009年 7月発行

セゾン自動車火災保険株式会社  
経営企画部

〒170-6068 東京都豊島区東池袋三丁目1番地1号

☎ 03-3988-2711(代表)

ホームページアドレス <http://www.ins-saison.co.jp/>

頼りになるね  
THANKS  
温かいね  
感動したね  
押しね  
熱心だね  
さすが  
セゾンだね

「自動車保険」だけではなく、「すべての保険」を  
「セゾン自動車火災」から、「セゾン保険」へ  
私たちは、お客様の最も身近なパートナーとして、すべてのお客様に  
「THANKS(ありがとう)」と言っていただける会社にな  
りたいと考えています。

SAISON  
INSURANCE  
セゾンの保険